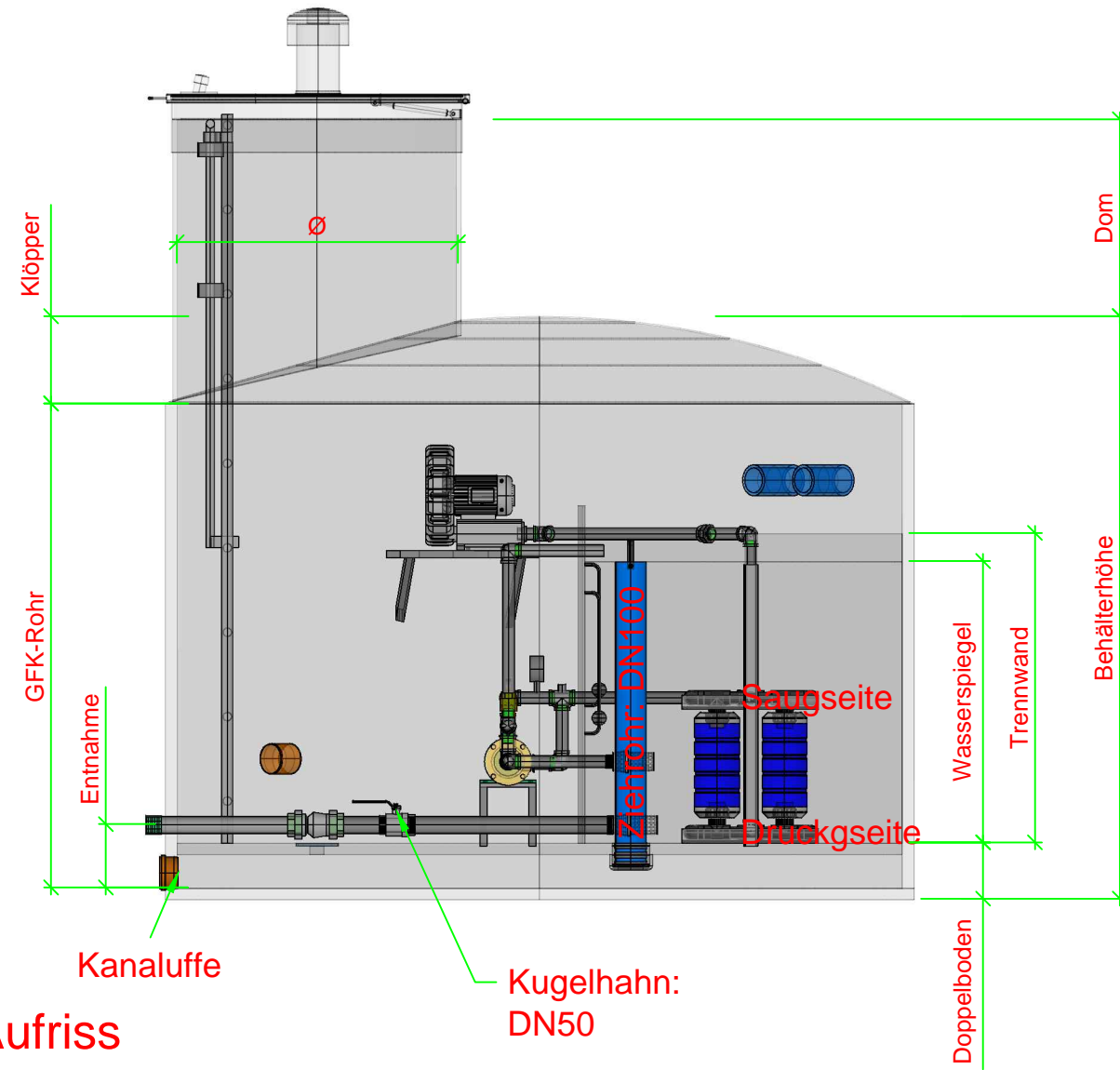
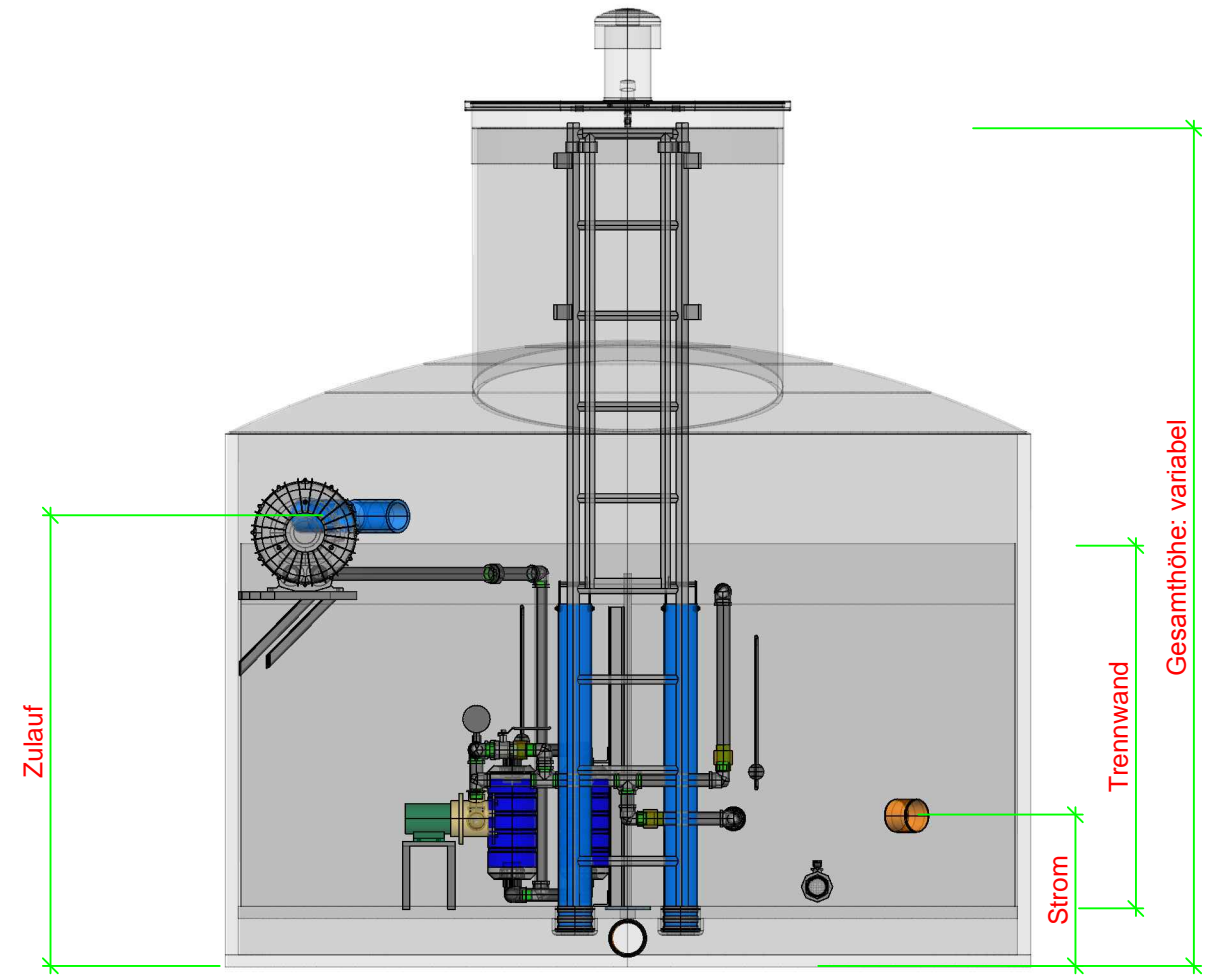


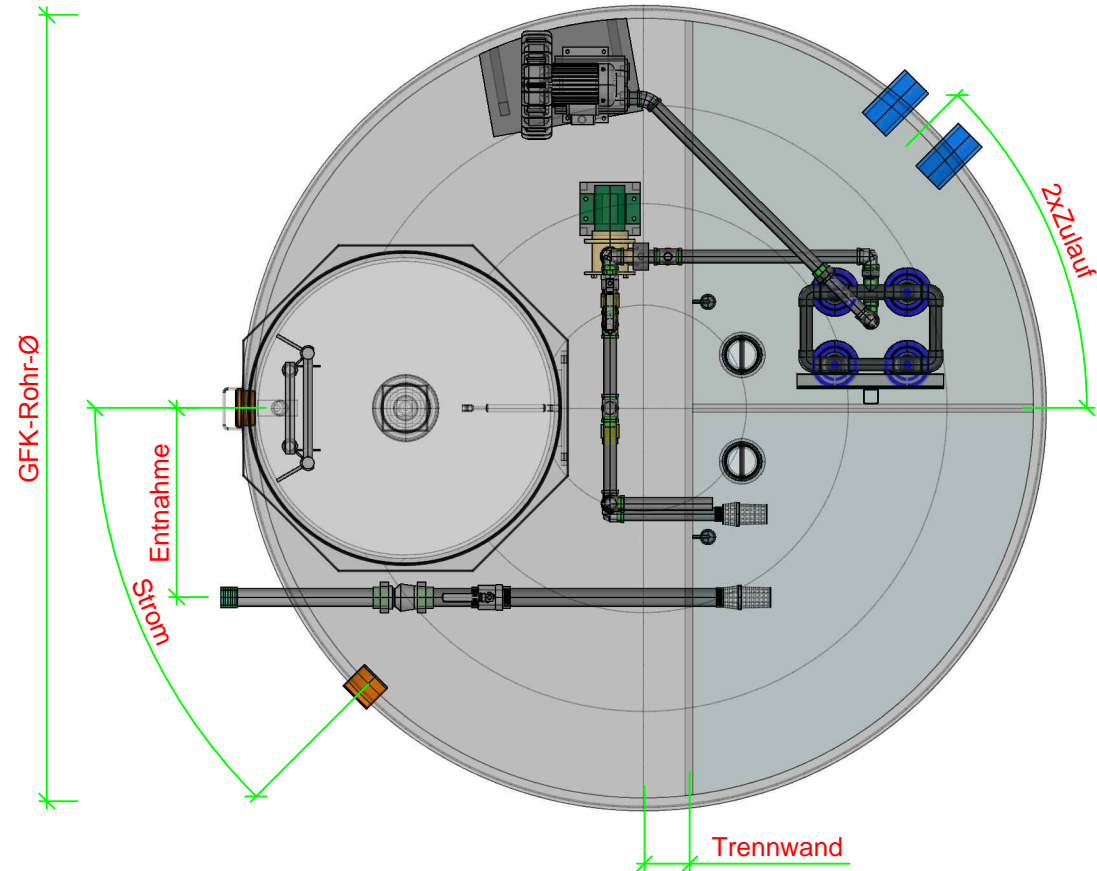
Aufriss





Kreuzriss



Aufriss



REV. 00	Datum 19 / 04 / 2014	BRUNNENSTUBEN UND TRINKWASSERTANKS	
 Leopoldshofstatt 50 A 4906 Eberschwang Tel. +43 7753/3811		Tanks and chamber for drinking water	
		Kunde - Customer	
Bezeichnung - Designation Quellsammelbehälter mit Filteranlage Dimensionen sind variabel		Lieferung - Delivery Nummer - Number 009	
Erstellt - Created	Kurt Binder	Datum - Date	19 / 04 / 2014
Genehmigt - Approved	-	Datum - Date	- / - / -
Maßstab	Format	Blatt	
1:25	A3	01	