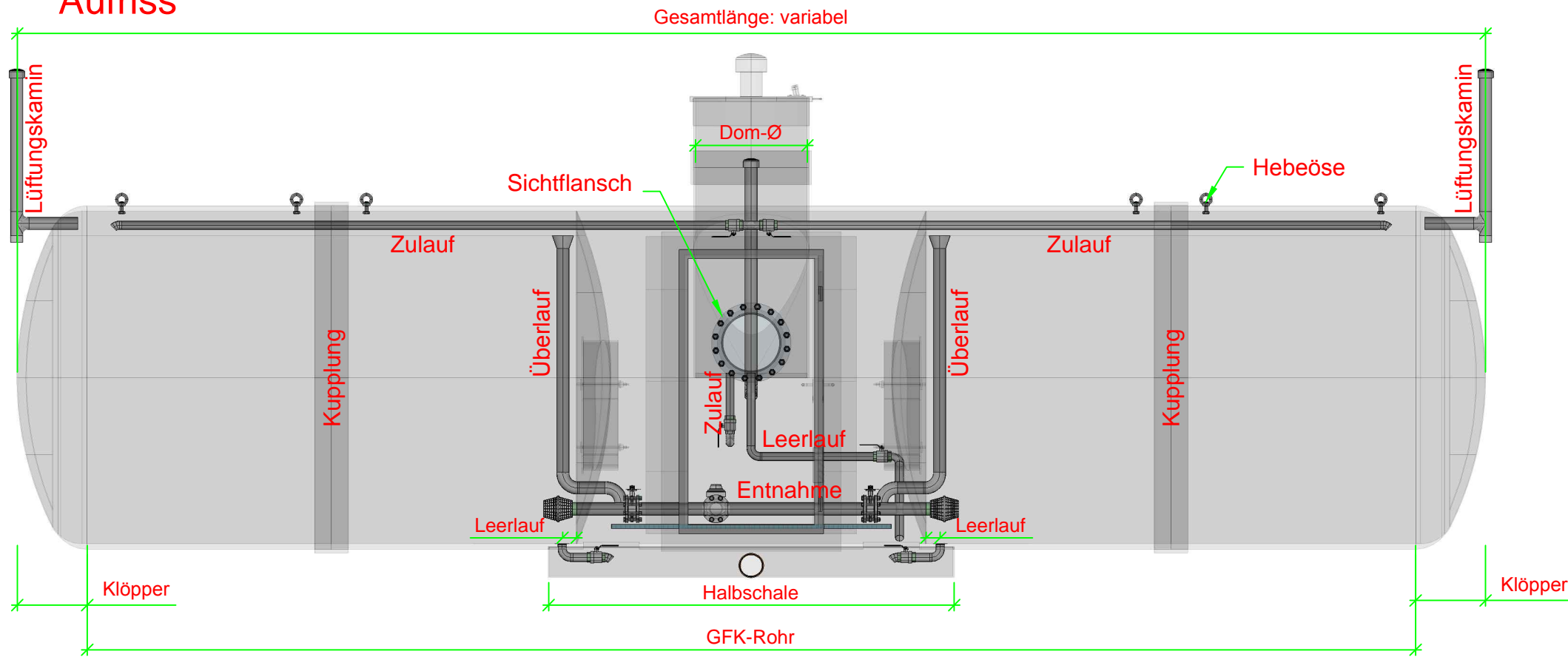
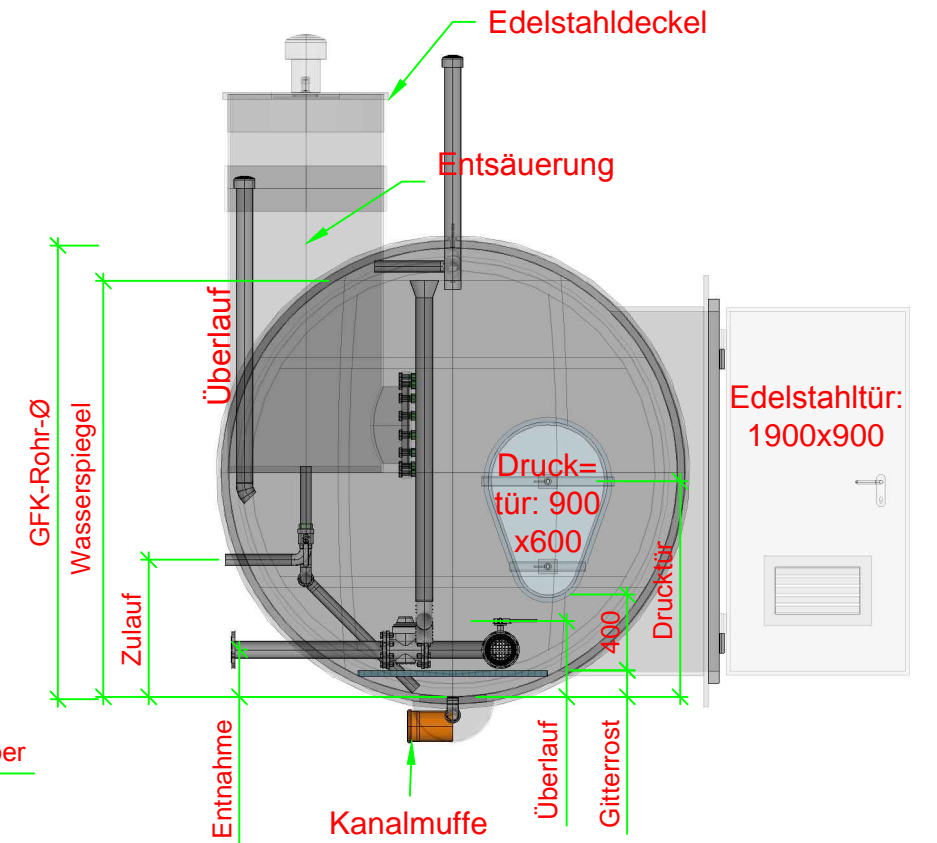


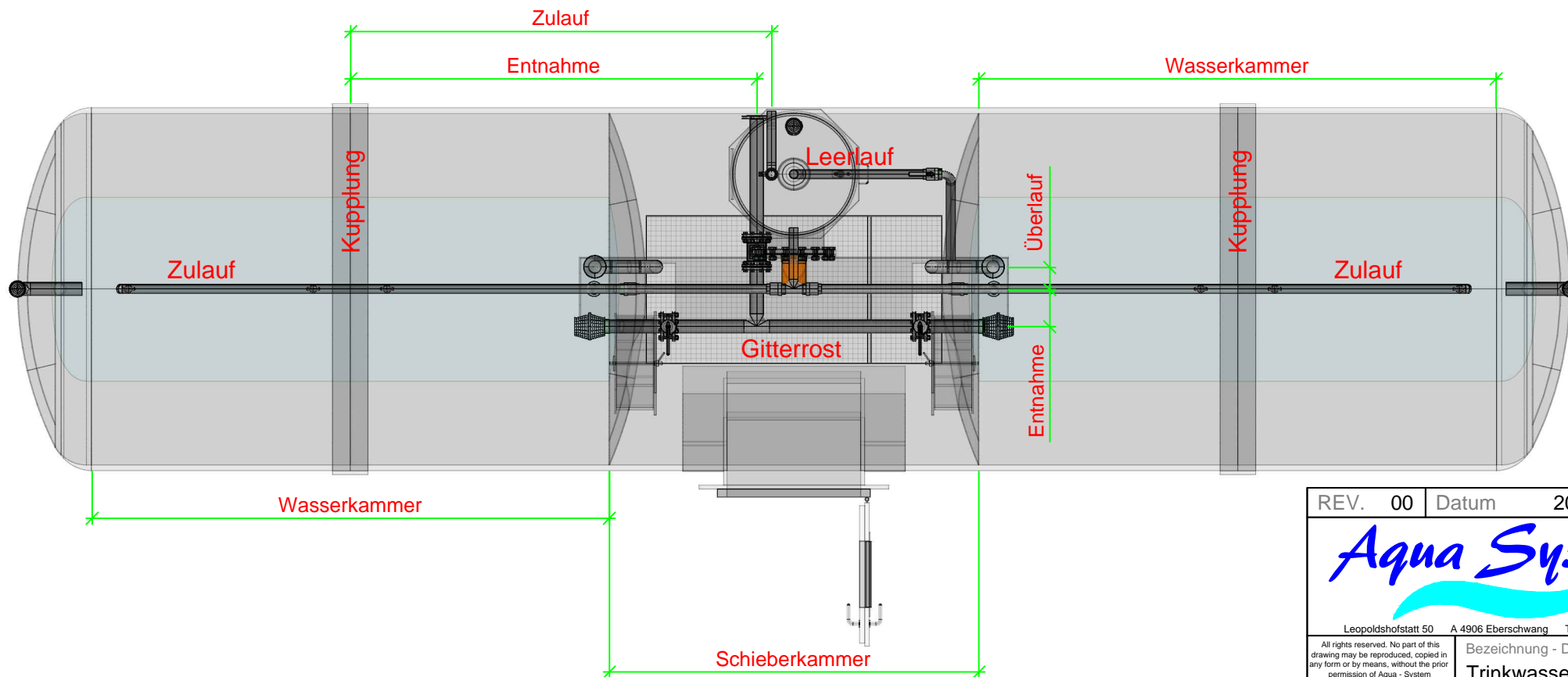
Aufriss



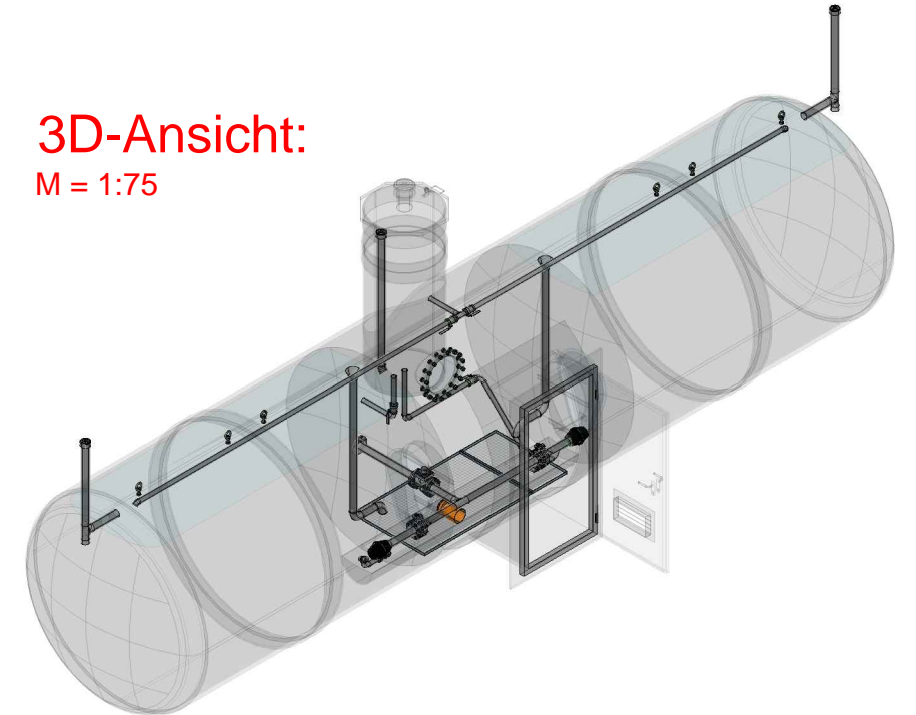
Kreuzriss





Grundriss



3D-Ansicht: M = 1:75



REV. 00	Datum 20 / 12 / 2013	BRUNNENSTUBEN UND TRINKWASSERTANKS				
 <p>Leopoldshofstatt 50 A 4906 Eberschwang Tel. +43 7753/3811</p>		Tanks and chamber for drinking water				
		Kunde - Customer				
<small>All rights reserved. No part of this drawing may be reproduced, copied in any form or by means, without the prior permission of Aqua - System. Diese Zeichnung ist Eigentum der Firma Aqua - System © Ges. m.b.H. Alle Rechte vorbehalten. Aqua - System © ist ein eingetragenes Markenzeichen.</small>		Bezeichnung - Designation Trinkwasserspeicher mit mittlerer Schieberkammer und Entsäuerung; Dimensionen sind variabel		Lieferung - Delivery Nummer - Number 017		
Erstellt - Created	Kurt Binder	Datum - Date	20 / 08 / 2013	Maßstab	Format	Blatt
Genehmigt - Approved	-	Datum - Date	- / - / -	1:40	A3	01