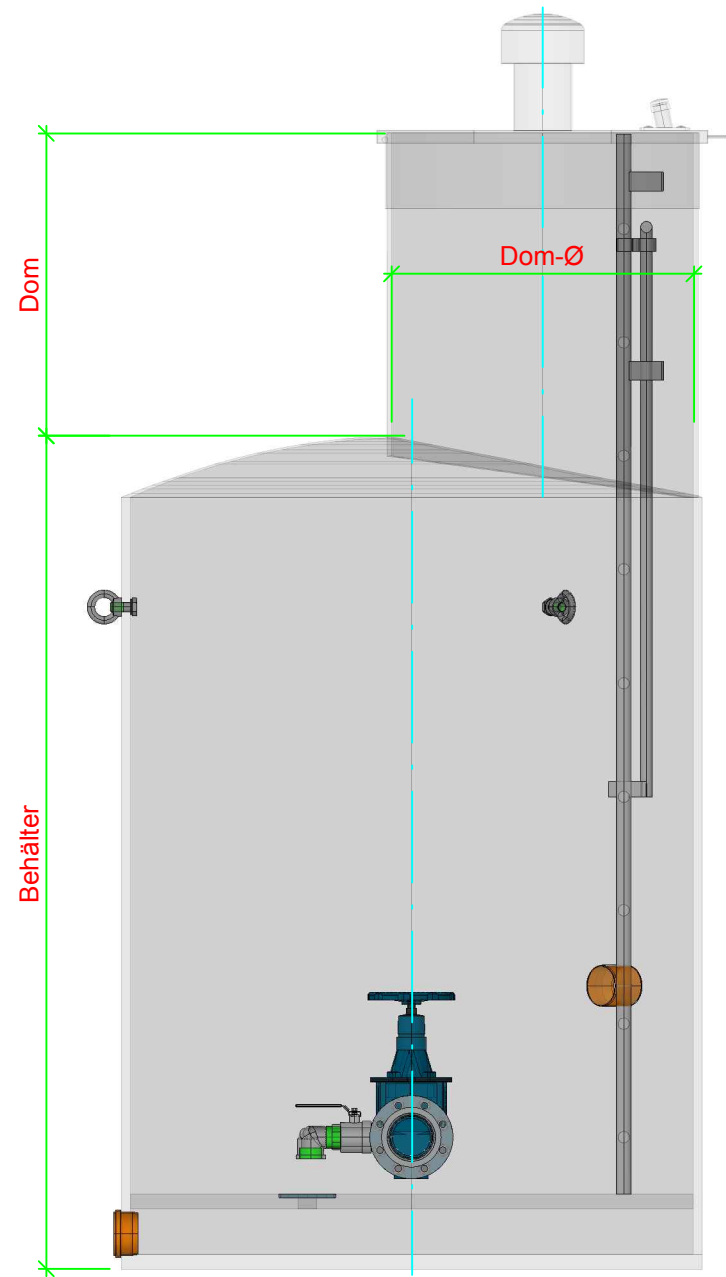
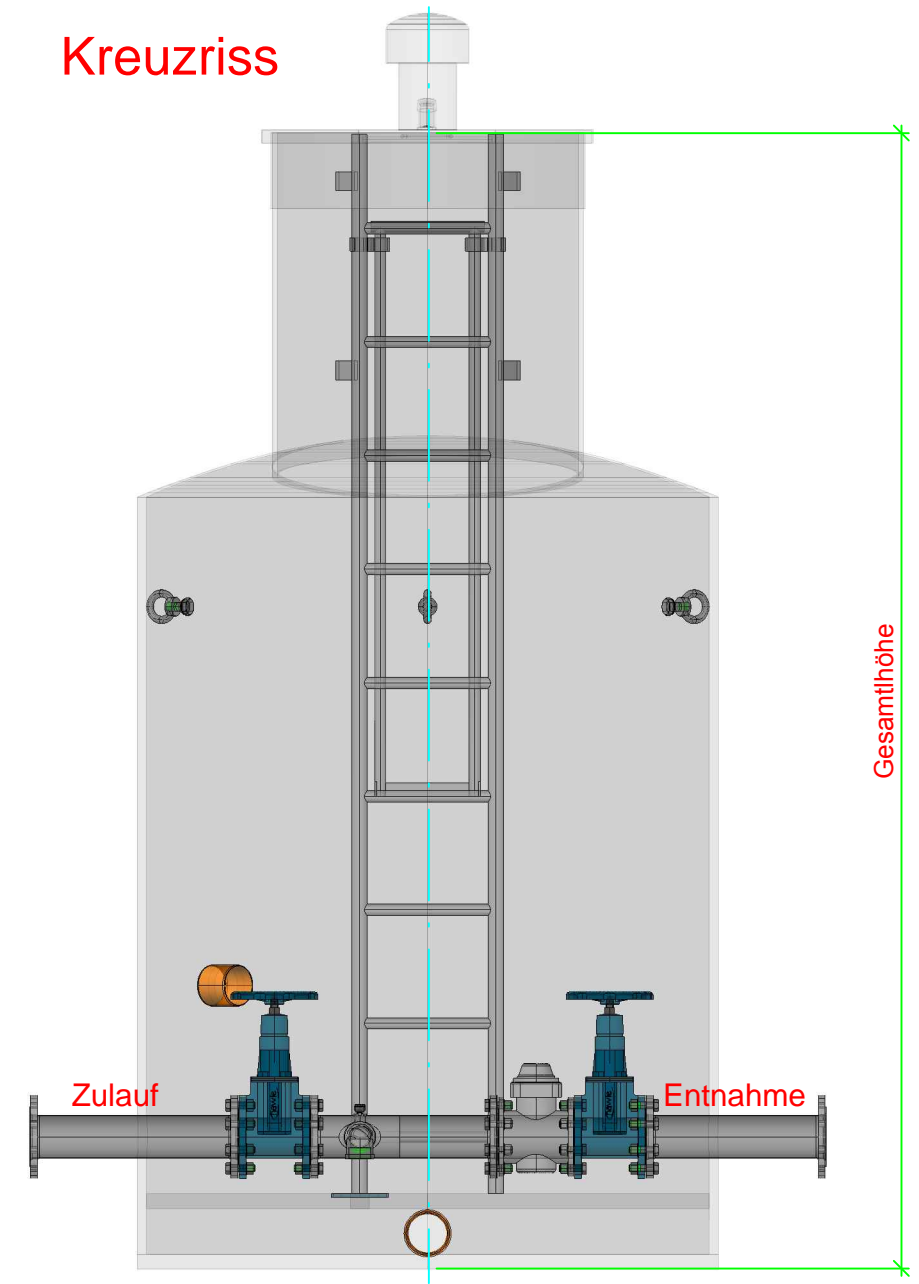


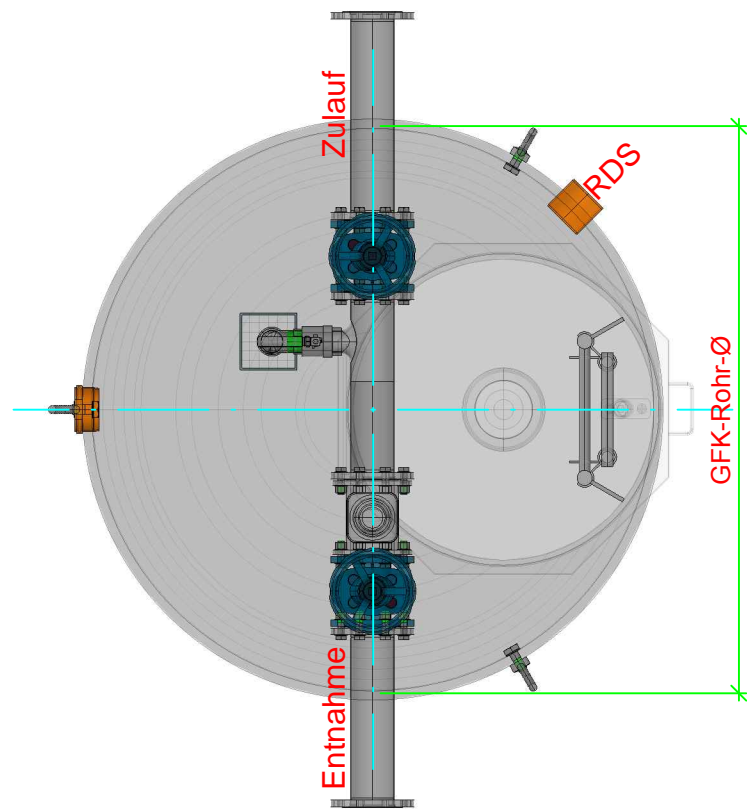
Aufriss





Kreuzriss



Grundriss



REV. 00	Datum 03 / 03 / 2014	BRUNNENSTUBEN UND TRINKWASSERTANKS		
 <p>Leopoldshofstatt 50 A 4906 Eberschwang Tel. +43 7753/3811</p>		Tanks and chamber for drinking water		
		Kunde - Customer		
<small>All rights reserved. No part of this drawing may be reproduced, copied in any form or by means, without the prior permission of Aqua - System</small> <small>Diese Zeichnung ist Eigentum der Firma Aqua - System © Ges. m.b.H. Alle Rechte vorbehalten. Aqua - System © ist ein eingetragenes Markenzeichen.</small>		Bezeichnung - Designation		Lieferung - Delivery
		Wasserzählerschacht DN1500		Nummer - Number 028
Erstellt - Created Genehmigt - Approved		Kurt Binder	Datum - Date 03 / 03 / 2014	Maßstab 1:20
		-	Datum - Date - / - / -	Format A3
				Blatt 01