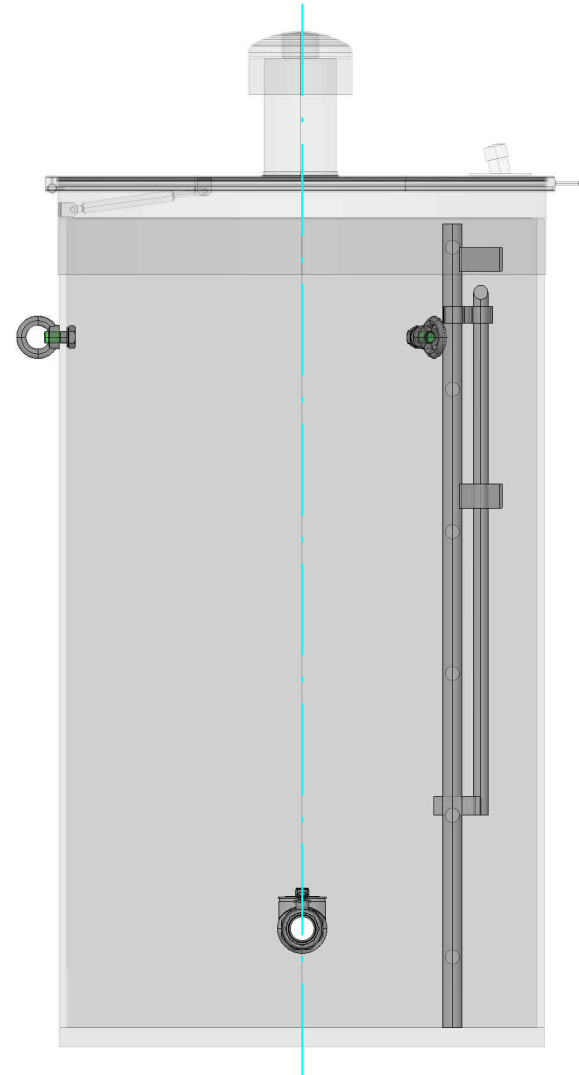
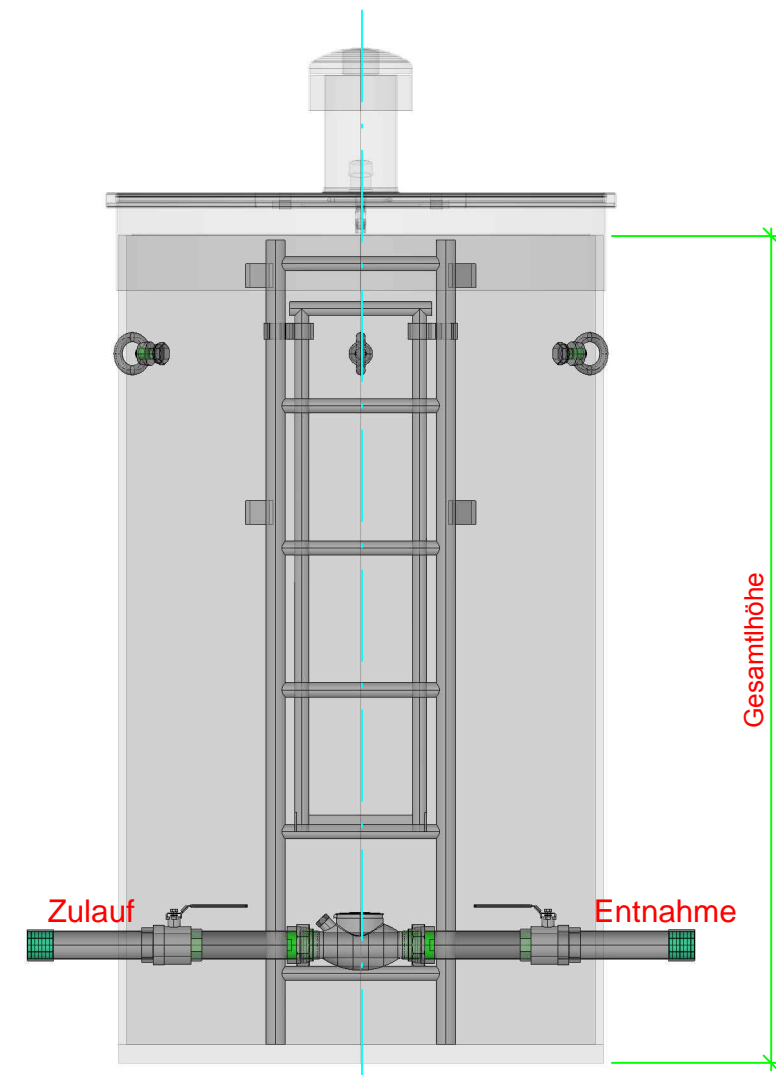


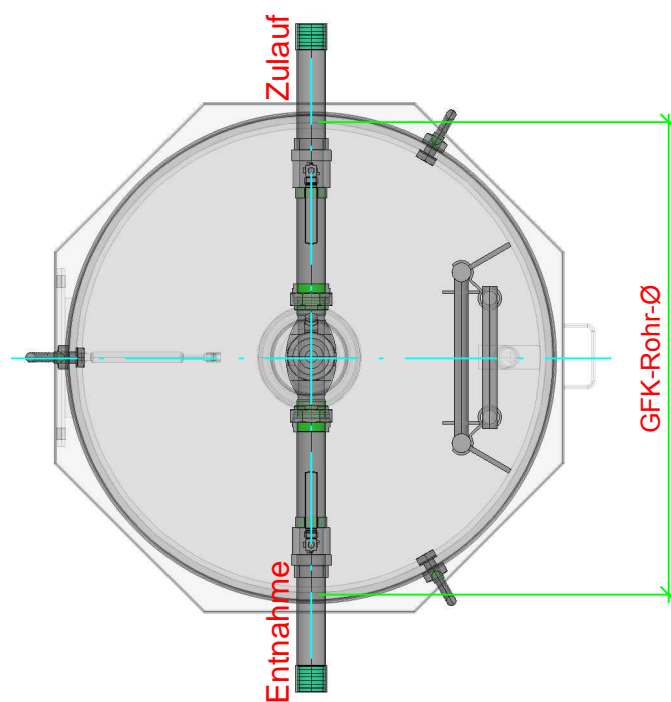
Aufriss





Kreuzriss



Grundriss



REV. 00	Datum 03 / 03 / 2014	BRUNNENSTUBEN UND TRINKWASSERTANKS				
 Leopoldshofstatt 50 A 4906 Eberschwang Tel. +43 7753/3811		Tanks and chamber for drinking water				
		Kunde - Customer				
Bezeichnung - Designation Wasserzählerschacht DN1000		Lieferung - Delivery		Nummer - Number 027		
Erstellt - Created Kurt Binder		Datum - Date	03 / 03 / 2014	Maßstab	Format	Blatt
Genehmigt - Approved		Datum - Date	- / - / -	1:16	A3	01