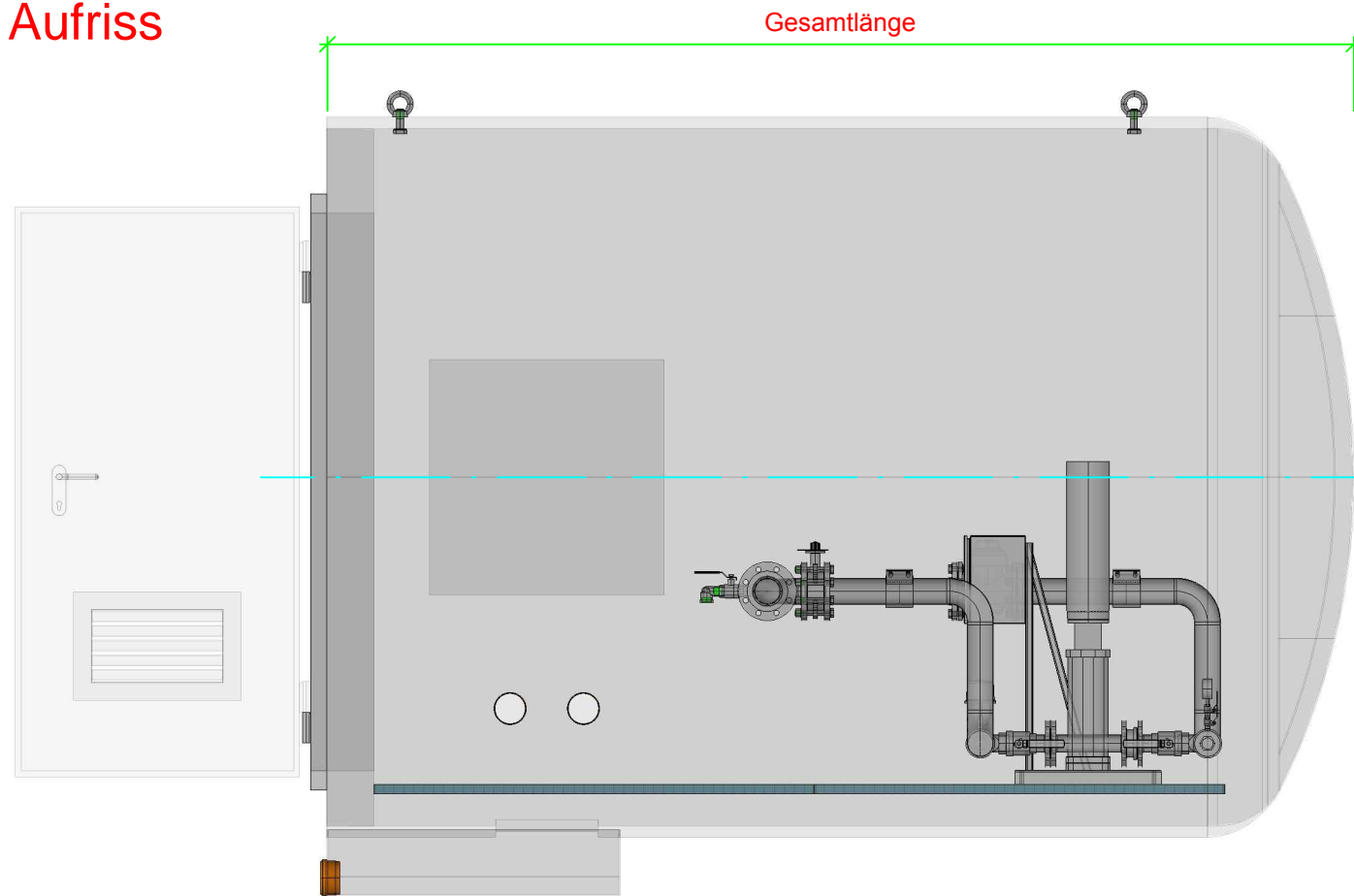
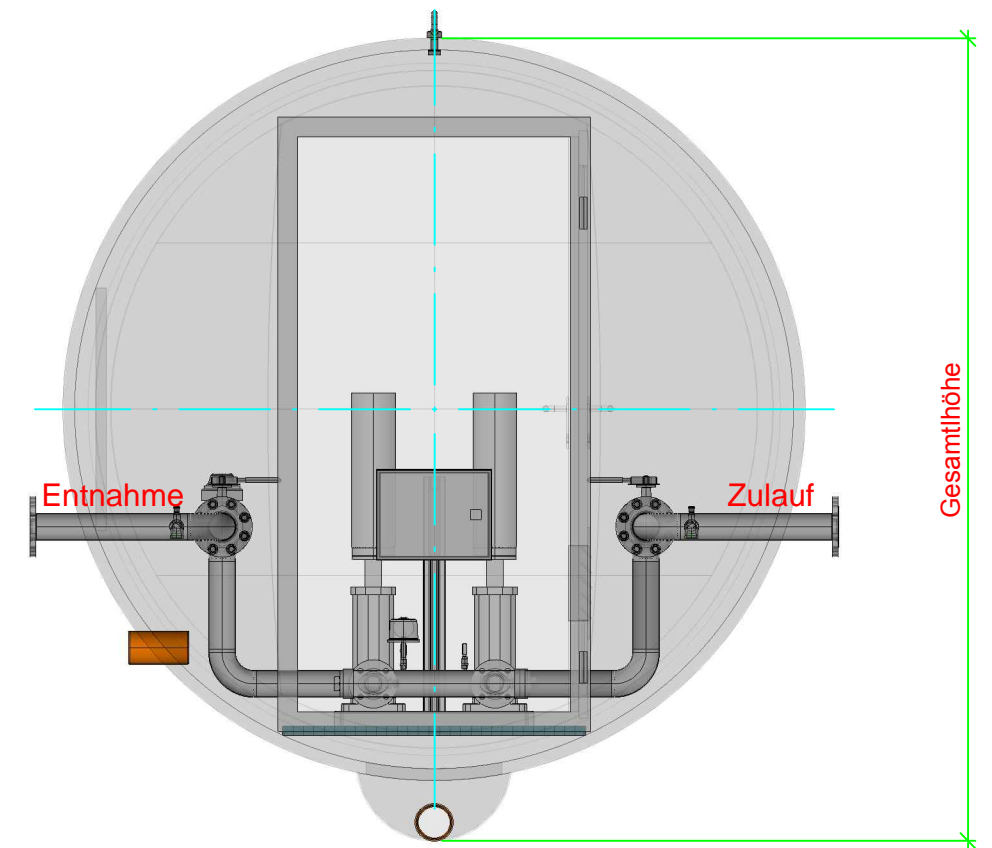


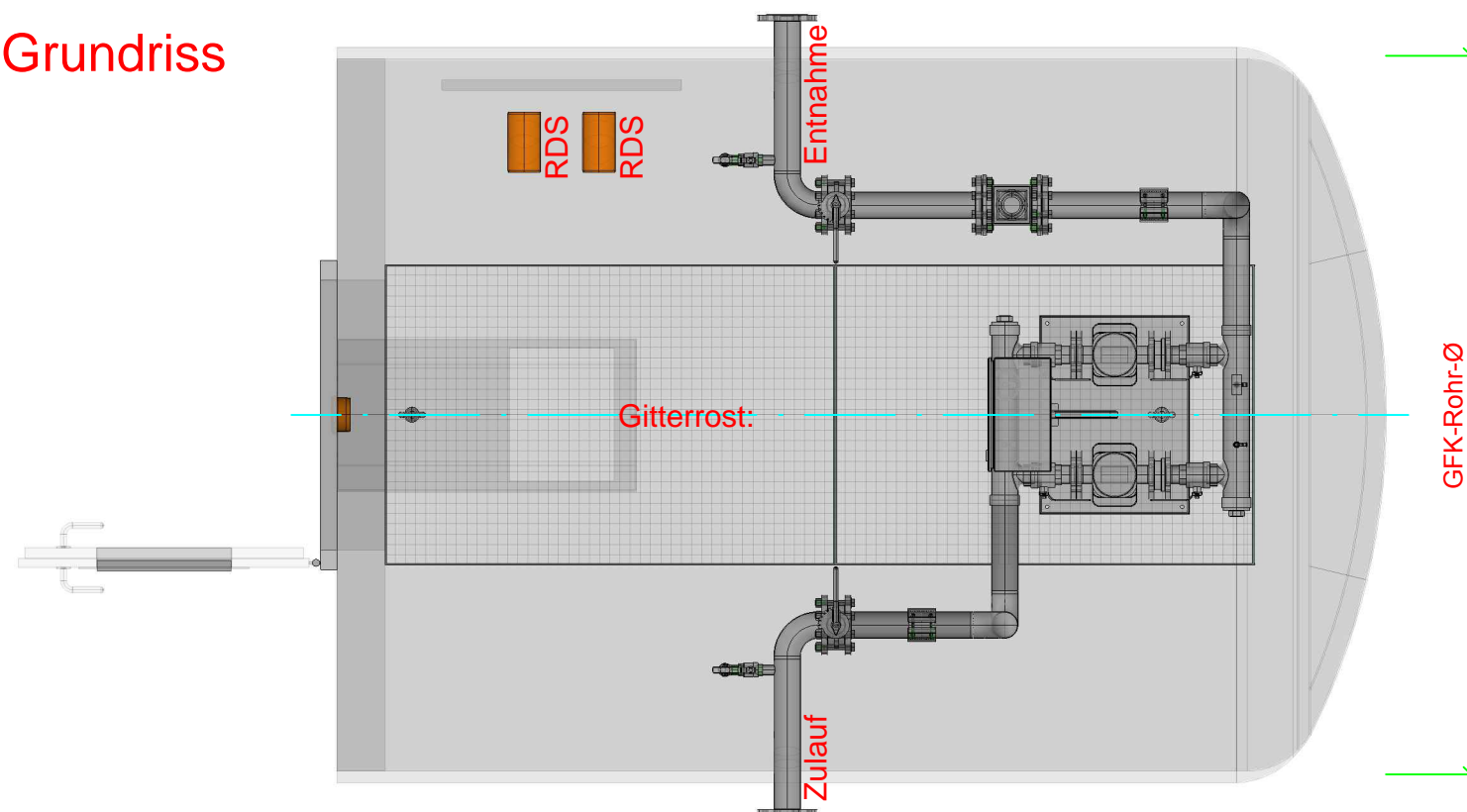
Aufriss





Kreuzriss



Grundriss



REV. 00	Datum 03 / 03 / 2014	BRUNNENSTUBEN UND TRINKWASSERTANKS		
 Leopoldshofstatt 50 A 4906 Eberschwang Tel. +43 7753/3811		Tanks and chamber for drinking water		
		Kunde - Customer		
Bezeichnung - Designation Drucksteigerung DN2400		Lieferung - Delivery		
- Erstellt - Created Kurt Binder		Datum - Date 03 / 03 / 2014		Nummer - Number 026
Genehmigt - Approved Gadringer		Datum - Date - / - / -		Maßstab 1:25
				Format A3
				Blatt 01