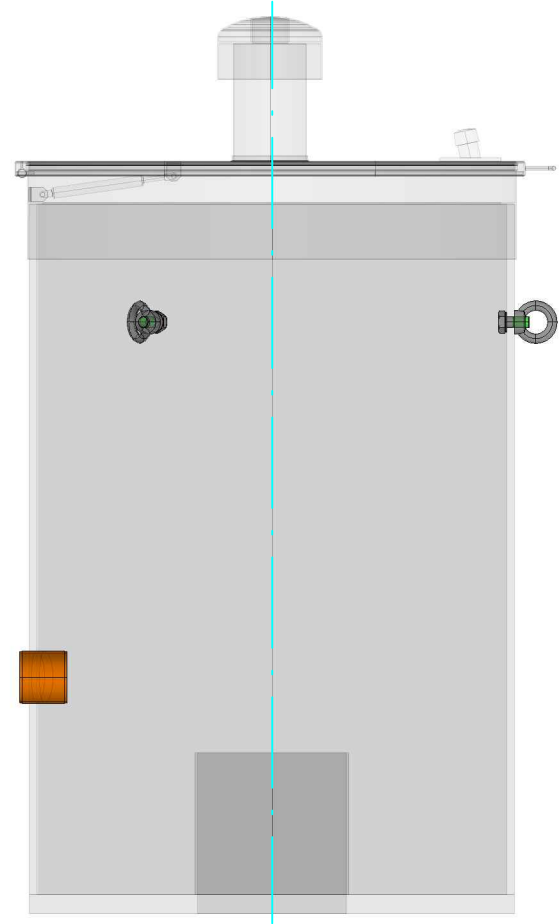
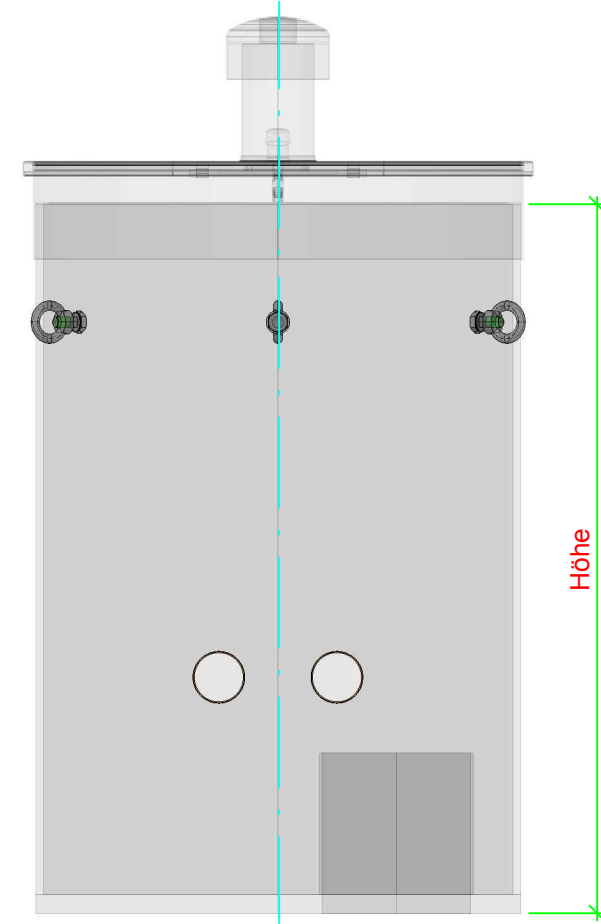


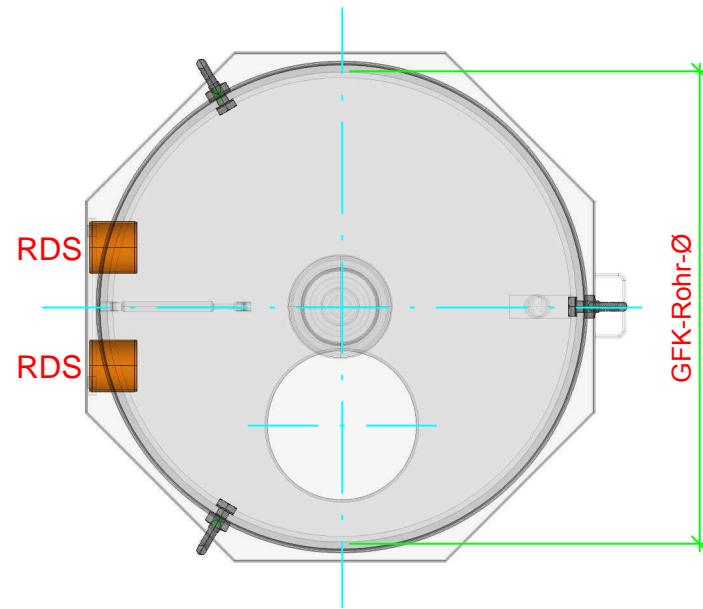
Aufriss





Kreuzriss



Grundriss



REV. 00	Datum 04 / 03 / 2014	BRUNNENSTUBEN UND TRINKWASSERTANKS		
 Leopoldshofstatt 50 A 4906 Eberschwang Tel. +43 7753/3811		Tanks and chamber for drinking water		
		Kunde - Customer		
Bezeichnung - Designation Brunnenvorschacht DN1000		Lieferung - Delivery		
- -		Nummer - Number 026		
Erstellt - Created Kurt Binder	Datum - Date 04 / 03 / 2014	Maßstab 1:16	Format A3	Blatt 01
Genehmigt - Approved -		Datum - Date - / - / -		