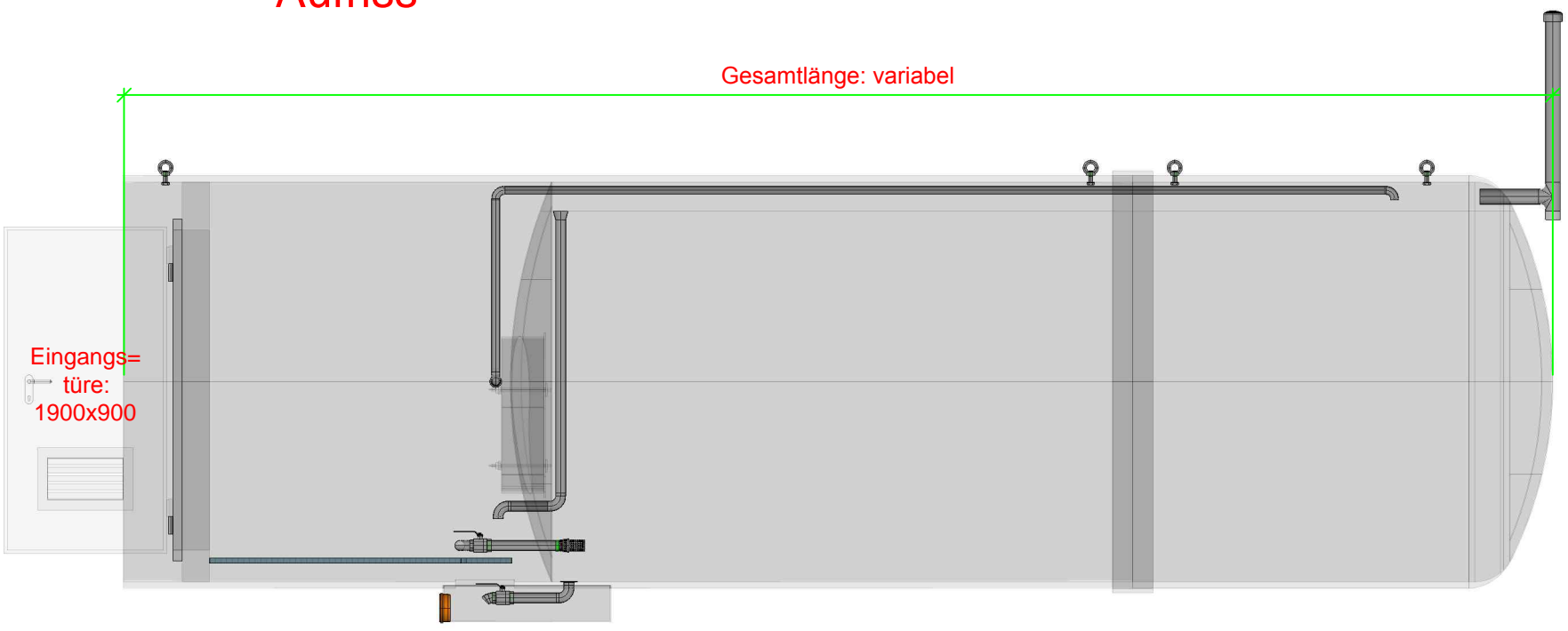
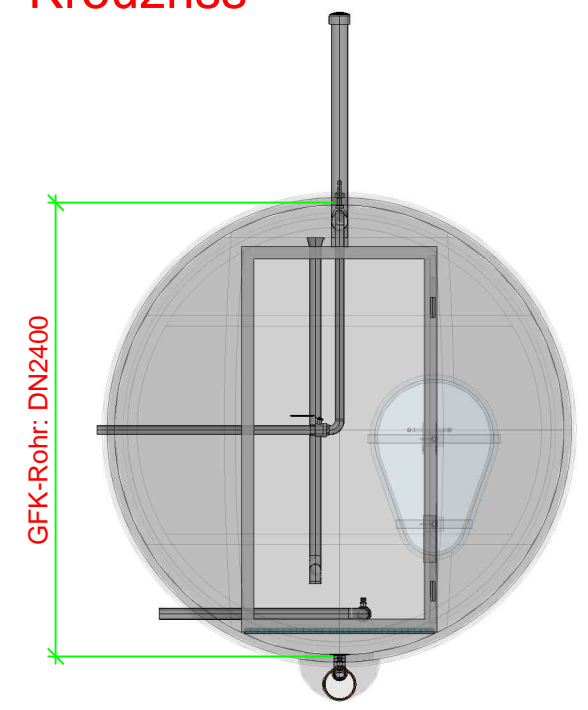


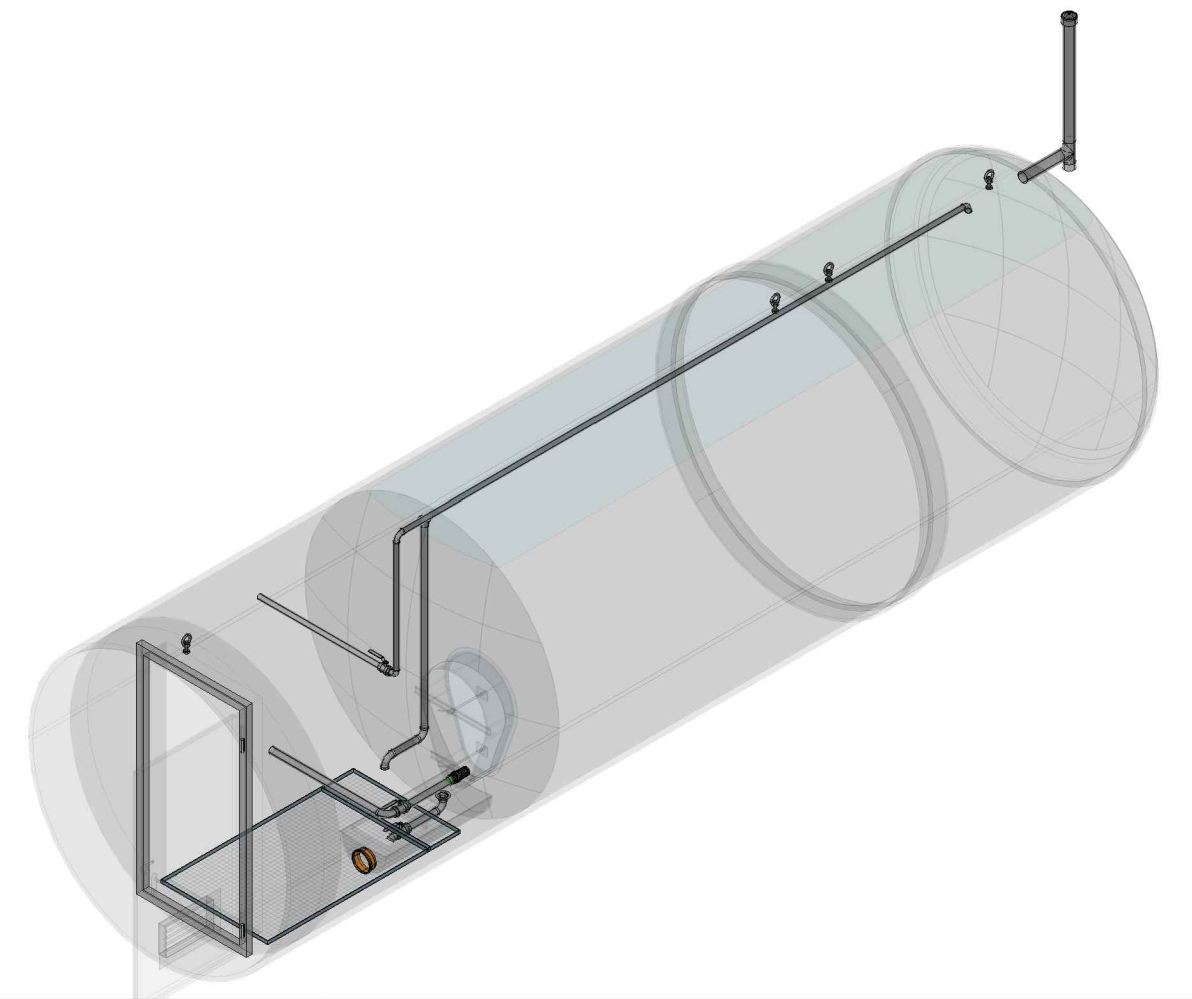
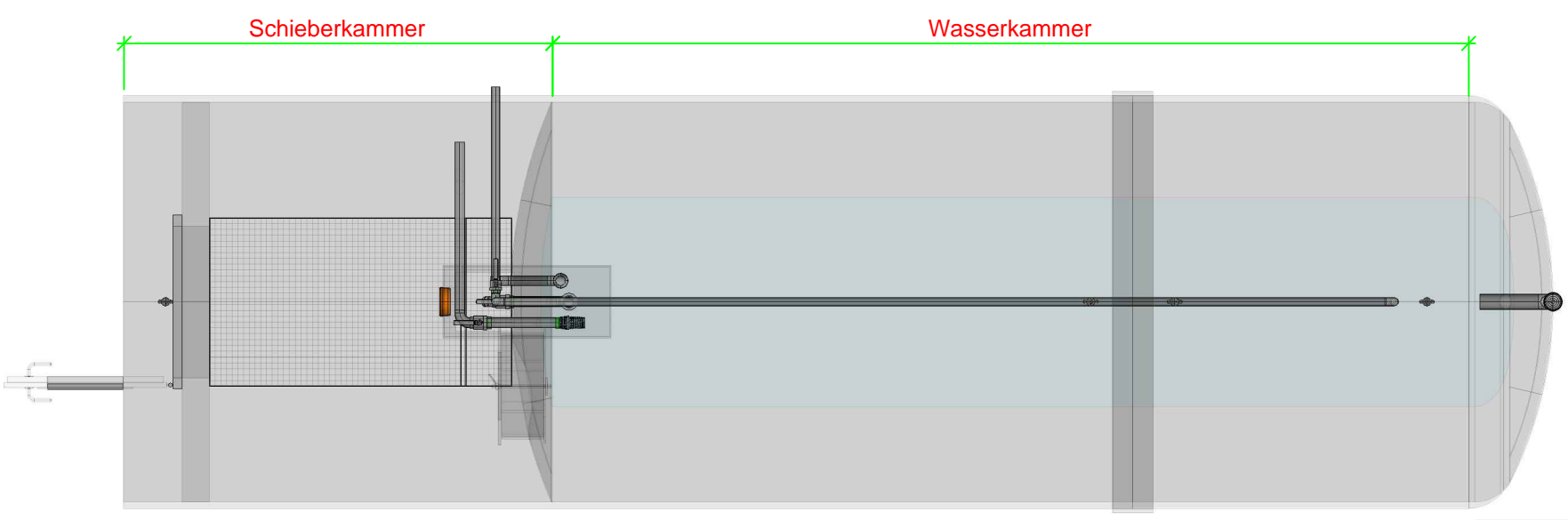
Aufriss





Kreuzriss



Grundriss



REV. 00	Datum 21 / 08 / 2013	BRUNNENSTUBEN UND TRINKWASSERTANKS				
 Leopoldshofstatt 50 A 4906 Eberschwang Tel. +43 7753/3811		Tanks and chamber for drinking water				
		Kunde - Customer				
All rights reserved. No part of this drawing may be reproduced, copied in any form or by means, without the prior permission of Aqua - System Diese Zeichnung ist Eigentum der Firma Aqua - System © Ges. m.b.H. Alle Rechte vorbehalten. Aqua - System © ist ein eingetragenes Markenzeichen.		Bezeichnung - Designation		Lieferung - Delivery		
		Trinkwasserspeicher mit stirnseitiger Schieberkammer; Dimensionen sind variabel		Nummer - Number 024		
Erstellt - Created	Kurt Binder	Datum - Date	21 / 08 / 2013	Maßstab	Format	Blatt
Genehmigt - Approved	-	Datum - Date	- / - / -	1:40	A3	01