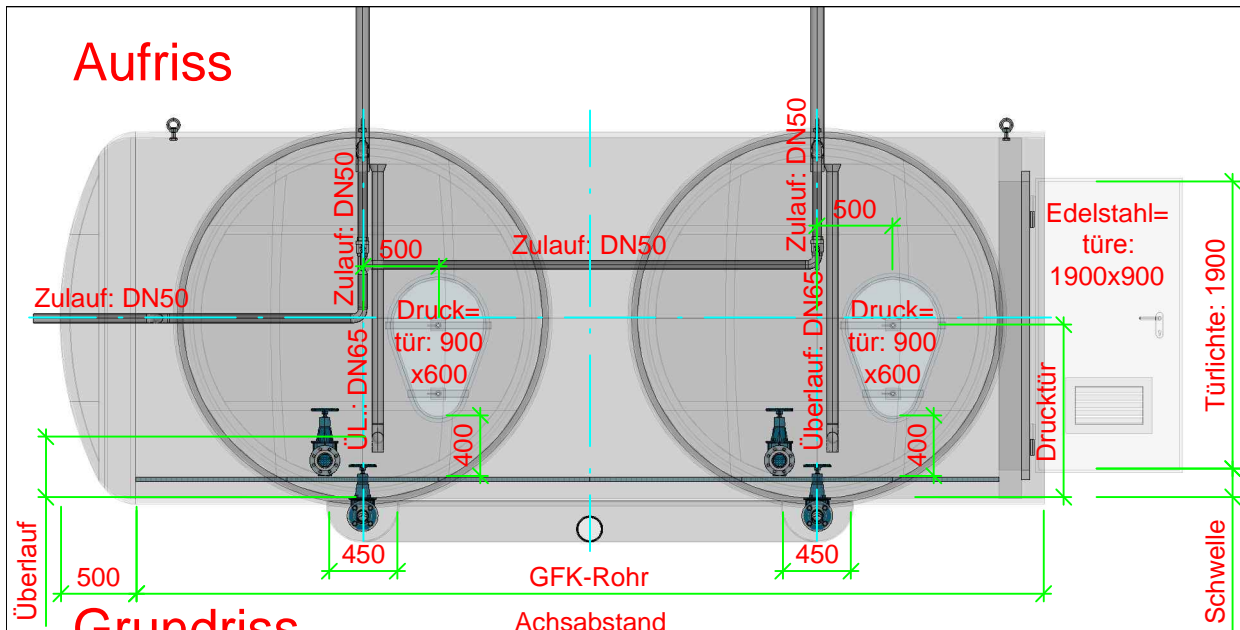
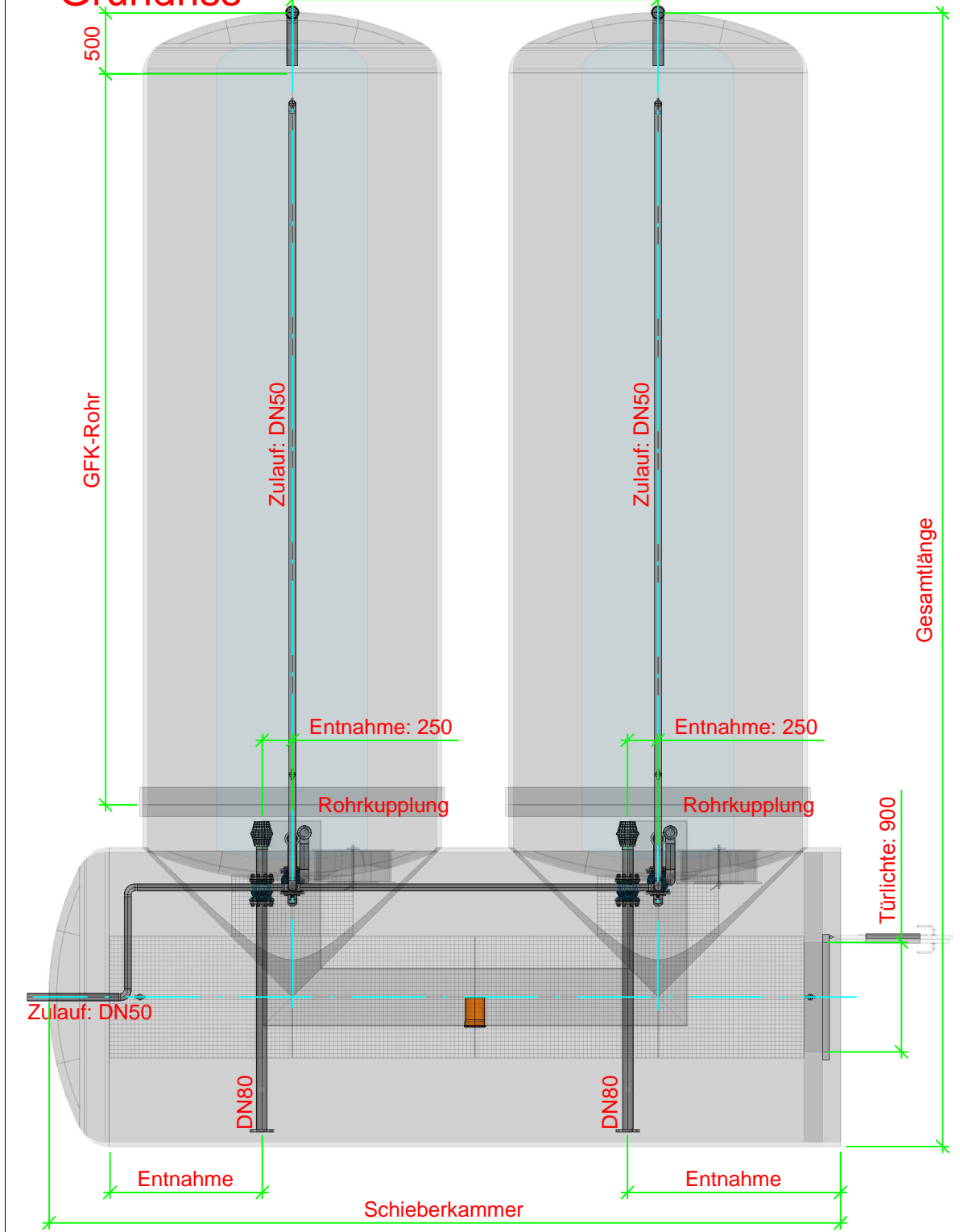


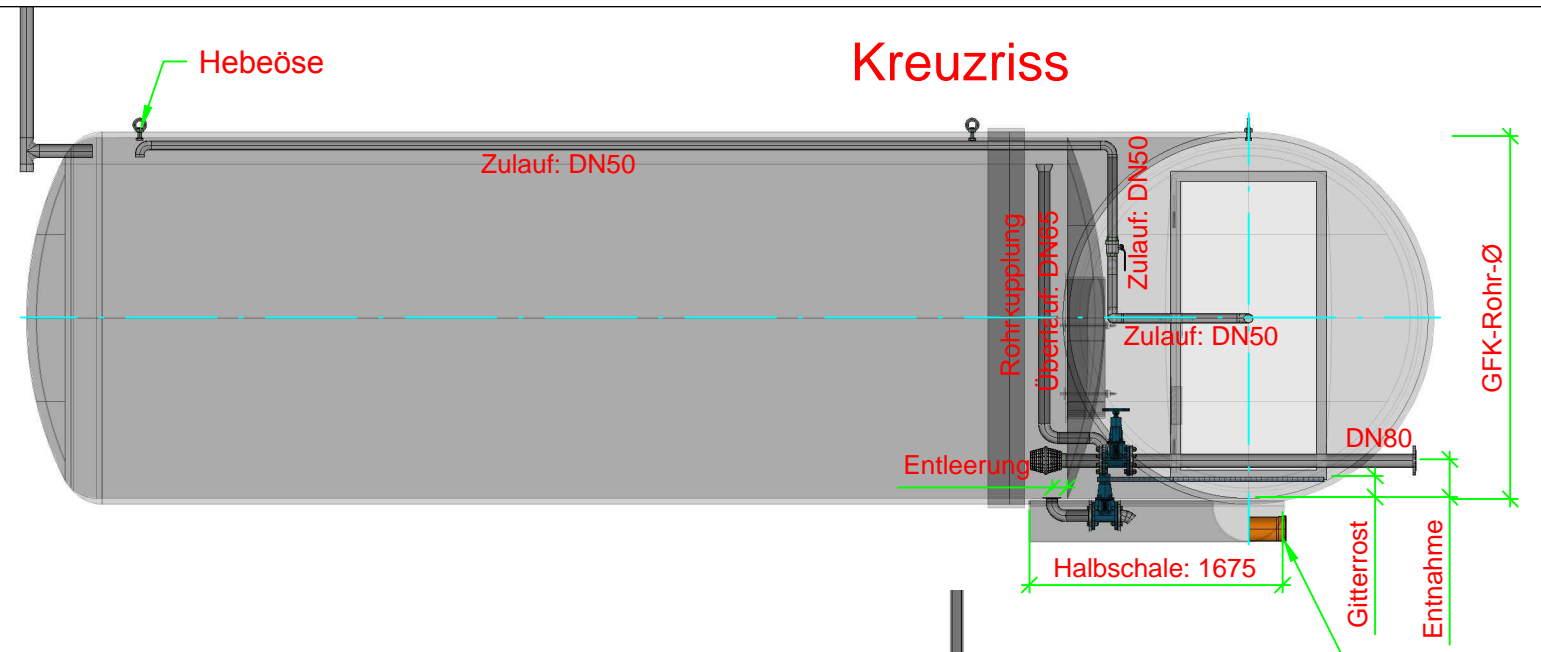
# Aufriss



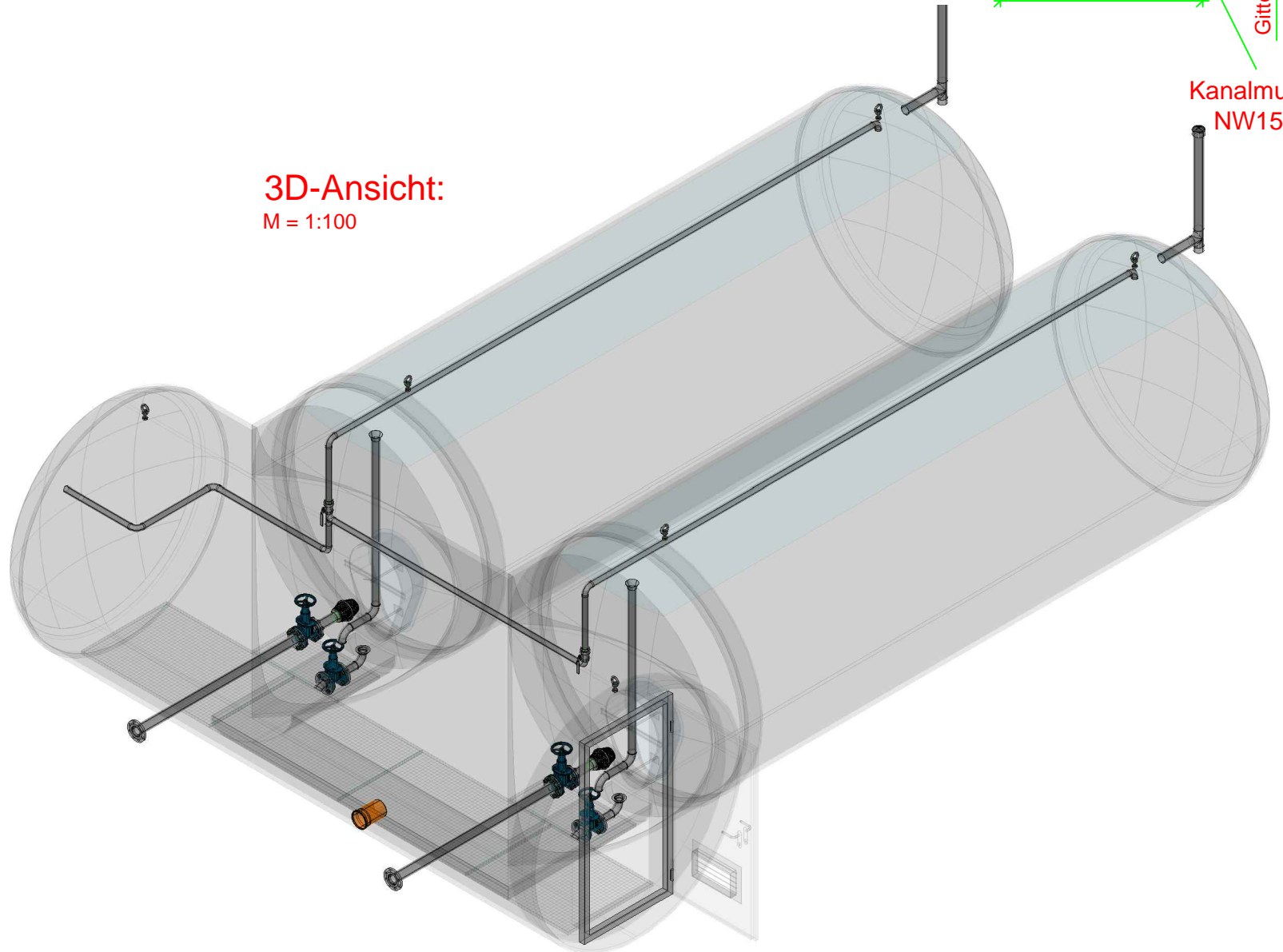
# Grundriss




# Kreuzriss



# 3D-Ansicht: M = 1:100



REV. 00	Datum 20 / 08 / 2013	BRUNNENSTUBEN UND TRINKWASSERTANKS		
		Tanks and chamber for drinking water		
		Kunde - Customer		
<small>All rights reserved. No part of this drawing may be reproduced, copied in any form or by means, without the prior permission of Aqua - System</small> <small>Diese Zeichnung ist Eigentum der Firma Aqua - System © Ges. m.b.H. Alle Rechte vorbehalten. Aqua - System © ist ein eingetragenes Markenzeichen.</small>		Bezeichnung - Designation <b>Trinkwasserspeicher mit querliegender Schieberkammer</b>		Lieferung - Delivery Nummer - Number <b>023</b>
Erstellt - Created Kurt Binder	Datum - Date 07 / 05 / 2013	Maßstab 1:50	Format A3	Blatt 01
Genehmigt - Approved	Datum - Date - / - / -			