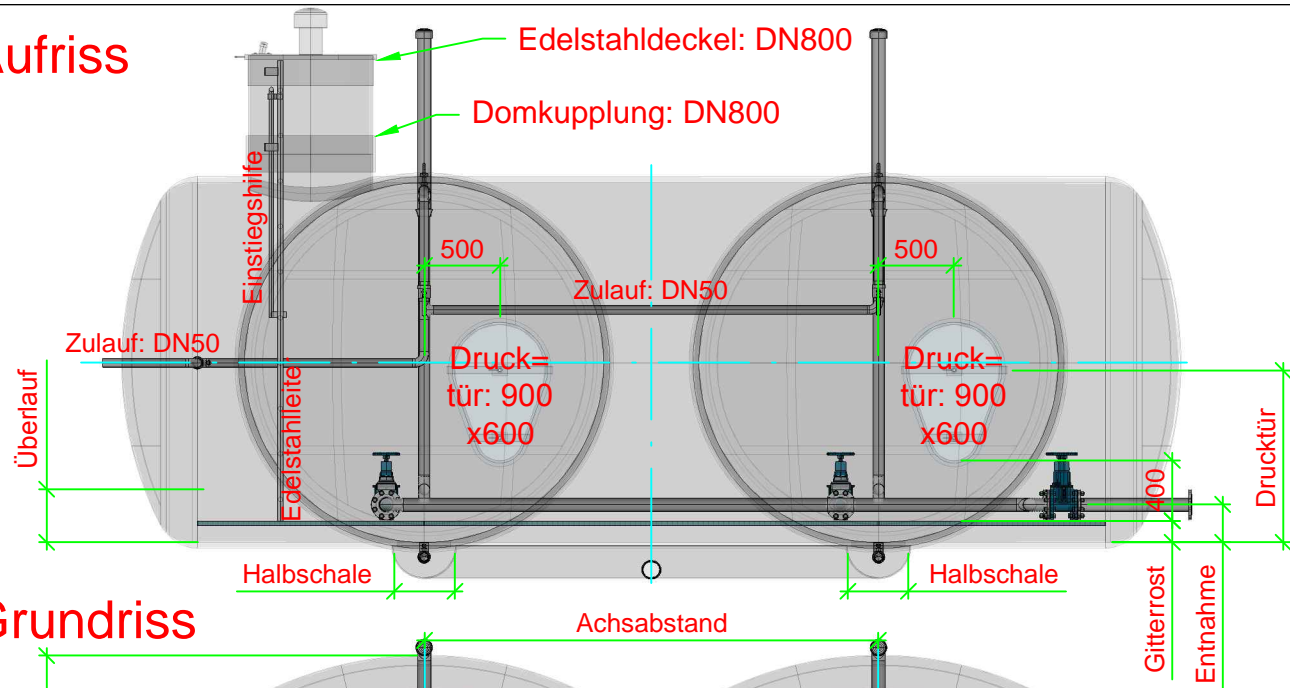
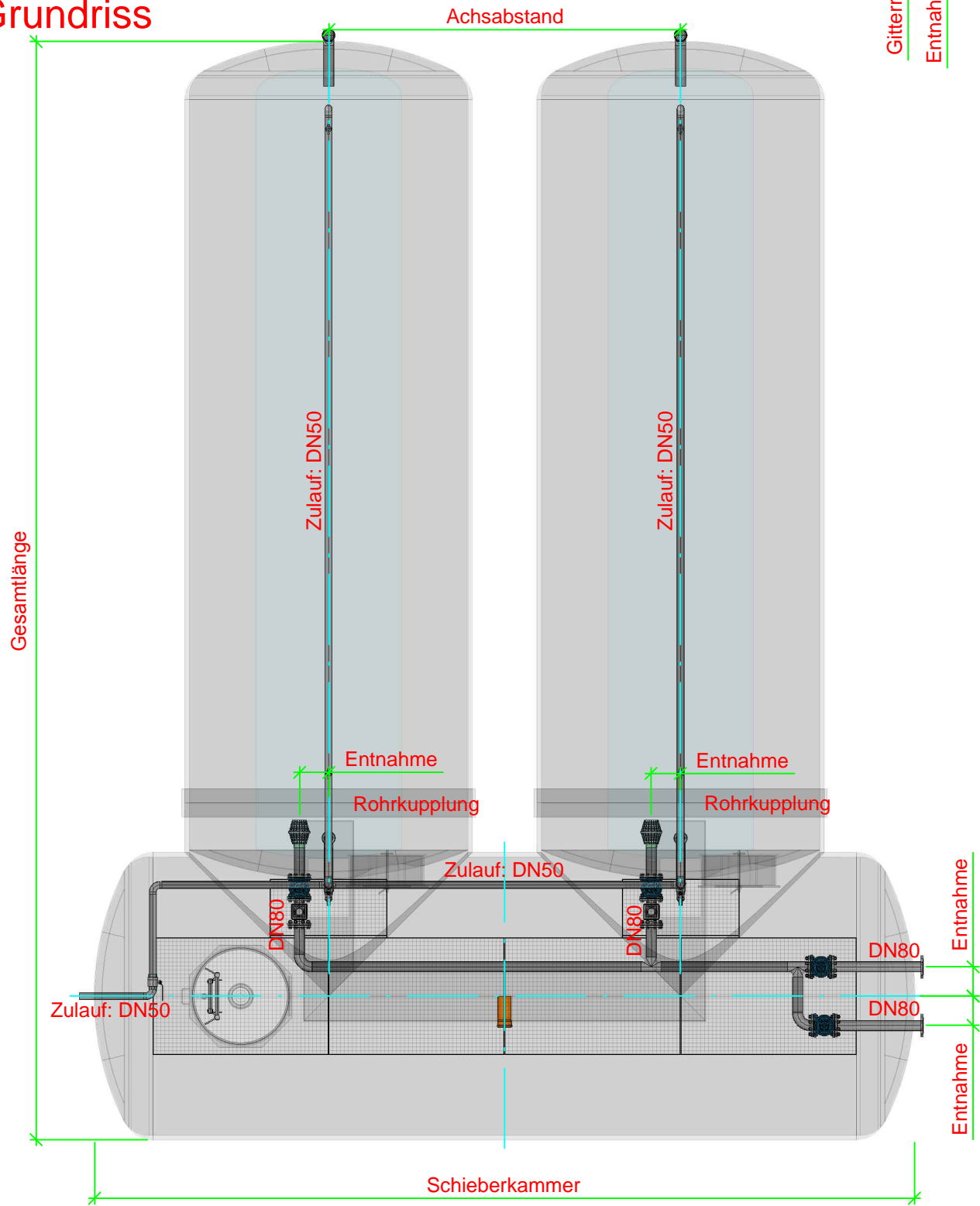


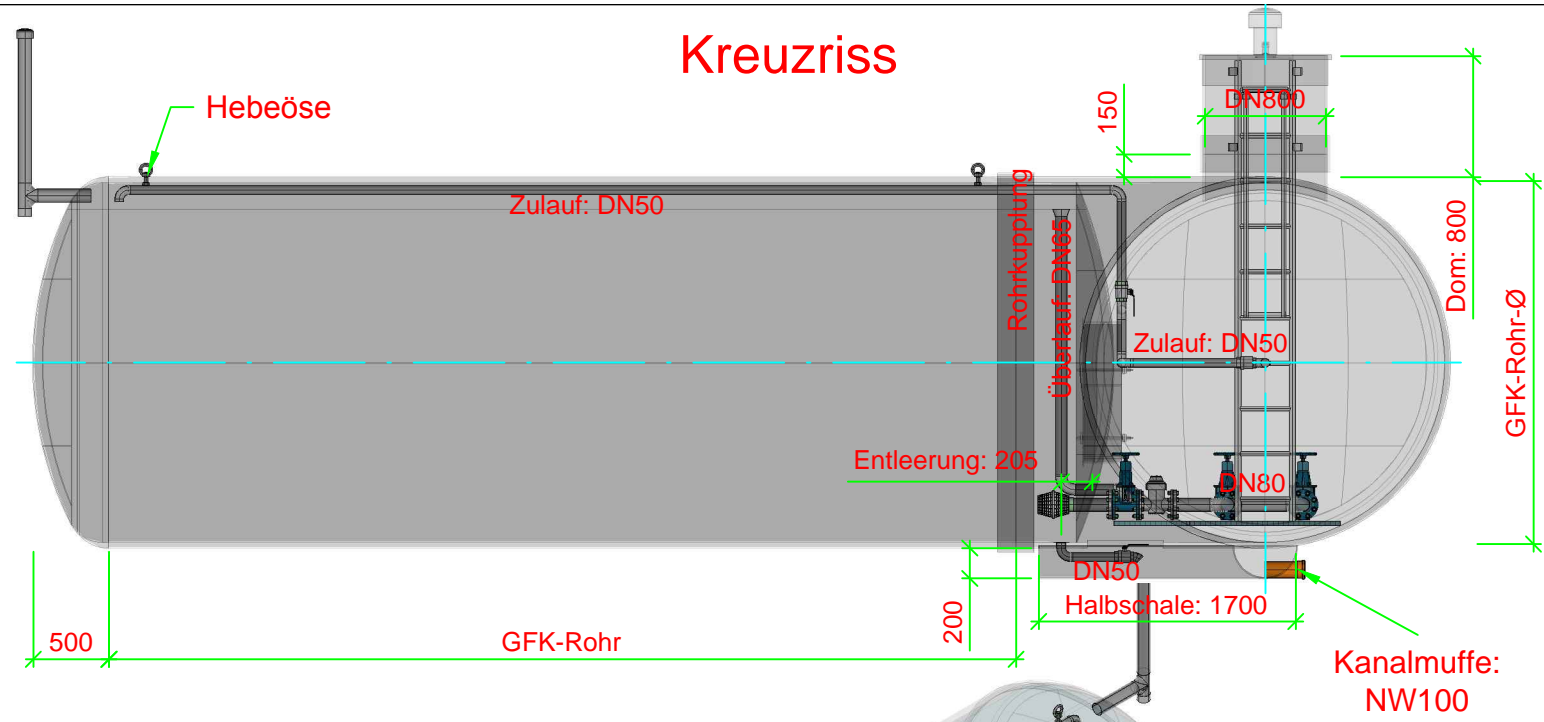
Aufriss



Grundriss

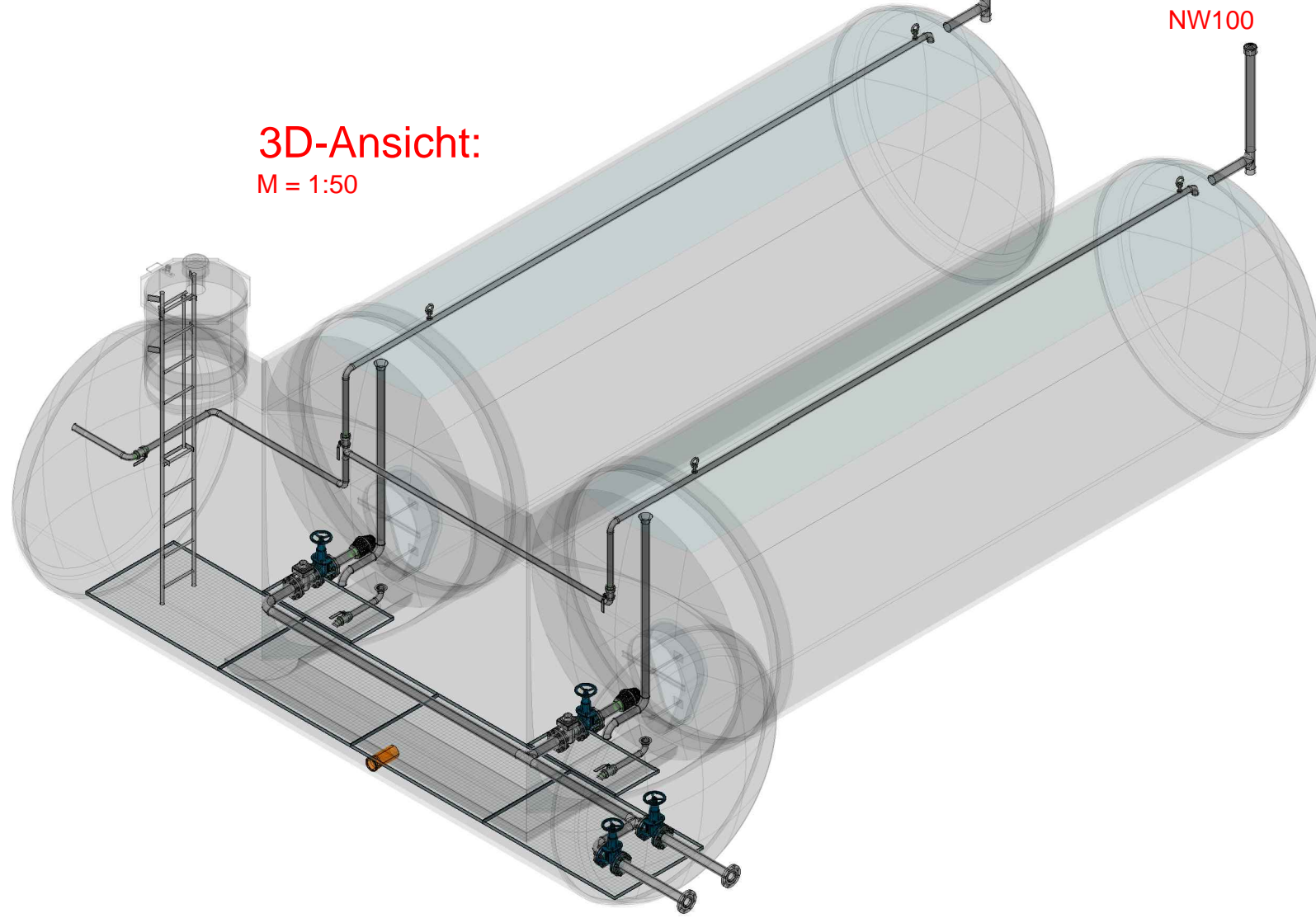





Kreuzriss



3D-Ansicht:

M = 1:50



REV. 00	Datum 24 / 09 / 2013	BRUNNENSTUBEN UND TRINKWASSERTANKS			
 <p>Leopoldshofstatt 50 A 4906 Eberschwang Tel. +43 7753/3811</p>		Tanks and chamber for drinking water			
		Kunde - Customer			
<small>All rights reserved. No part of this drawing may be reproduced, copied in any form or by means, without the prior permission of Aqua - System</small> <small>Diese Zeichnung ist Eigentum der Firma Aqua - System © Ges. m.b.H. Alle Rechte vorbehalten. Aqua - System © ist ein eingetragenes Markenzeichen.</small>		Bezeichnung - Designation		Lieferung - Delivery	
		Trinkwasserspeicher mit querliegender Schieberkammer		Nummer - Number 022	
Erstellt - Created	Kurt Binder	Datum - Date	07 / 05 / 2013	Maßstab	Blatt
Genehmigt - Approved	-	Datum - Date	- / - / -	1:50	01
		Format	A3		