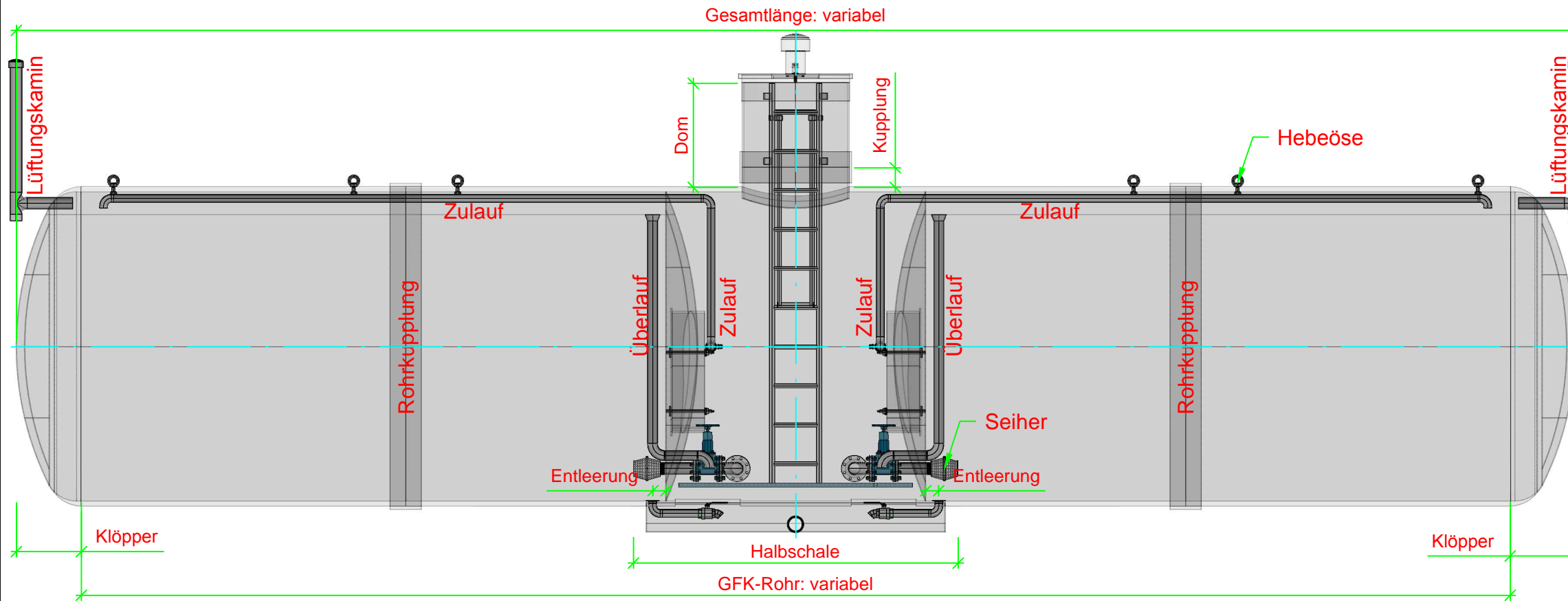
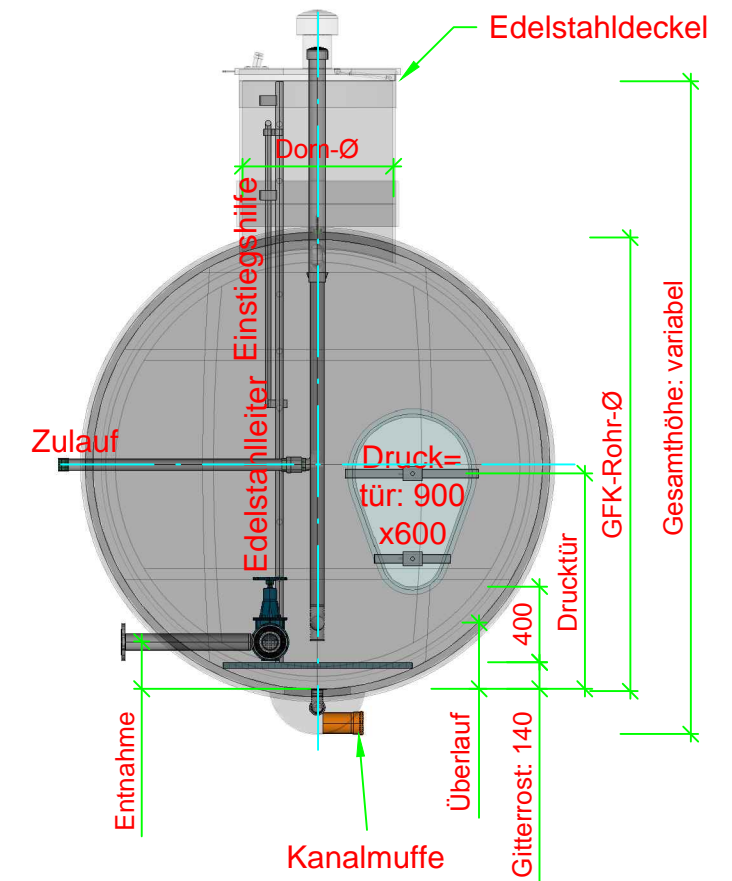


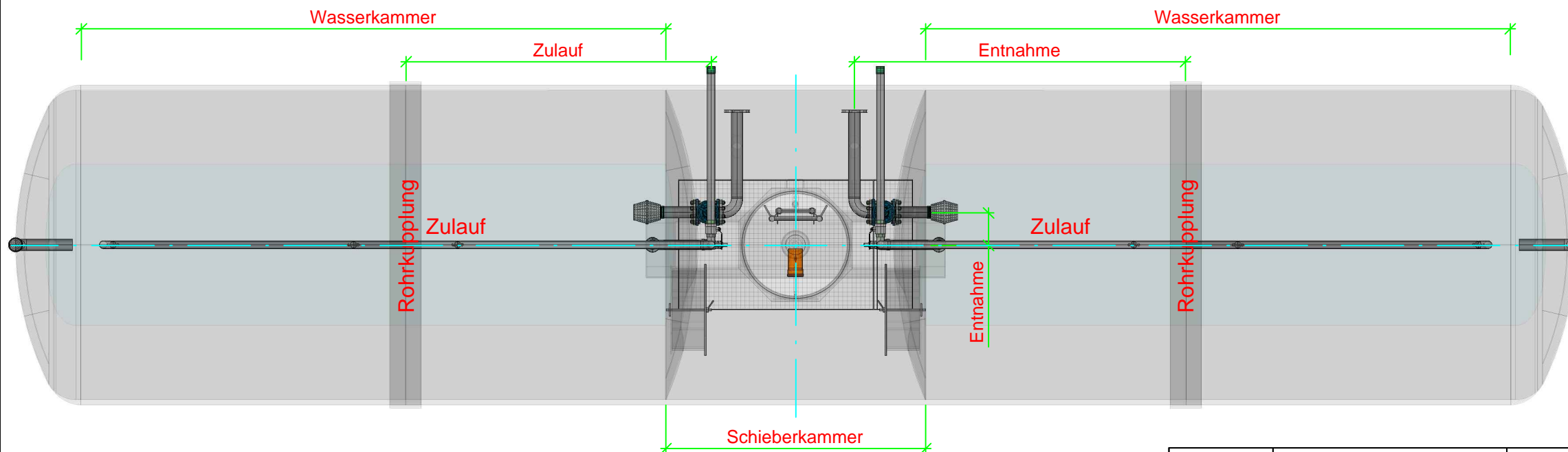
# Aufriss



# Kreuzriss

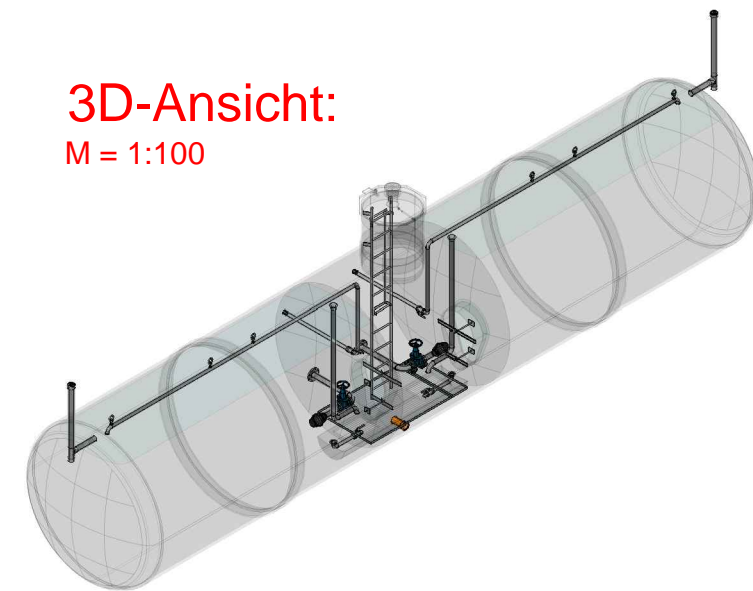




# Grundriss



# 3D-Ansicht:

M = 1:100



REV. 00	Datum 20 / 12 / 2013	BRUNNENSTUBEN UND TRINKWASSERTANKS		
 Leopoldshofstatt 50 A 4906 Eberschwang Tel. +43 7753/3811		Tanks and chamber for drinking water		
		Kunde - Customer		
All rights reserved. No part of this drawing may be reproduced, copied in any form or by means, without the prior permission of Aqua - System. Diese Zeichnung ist Eigentum der Firma Aqua - System © Ges. m.b.H. Alle Rechte vorbehalten. Aqua - System © ist ein eingetragenes Markenzeichen.		Bezeichnung - Designation		
		Trinkwasserspeicher mit mittlerer Schieberkammer und Einstiegsdom; Dimensionen sind variabel		
Erstellt - Created		Kurt Binder	Datum - Date	07 / 05 / 2013
Genehmigt - Approved		-	Datum - Date	- / - / -
		Maßstab	Format	Blatt
		1:40	A3	01