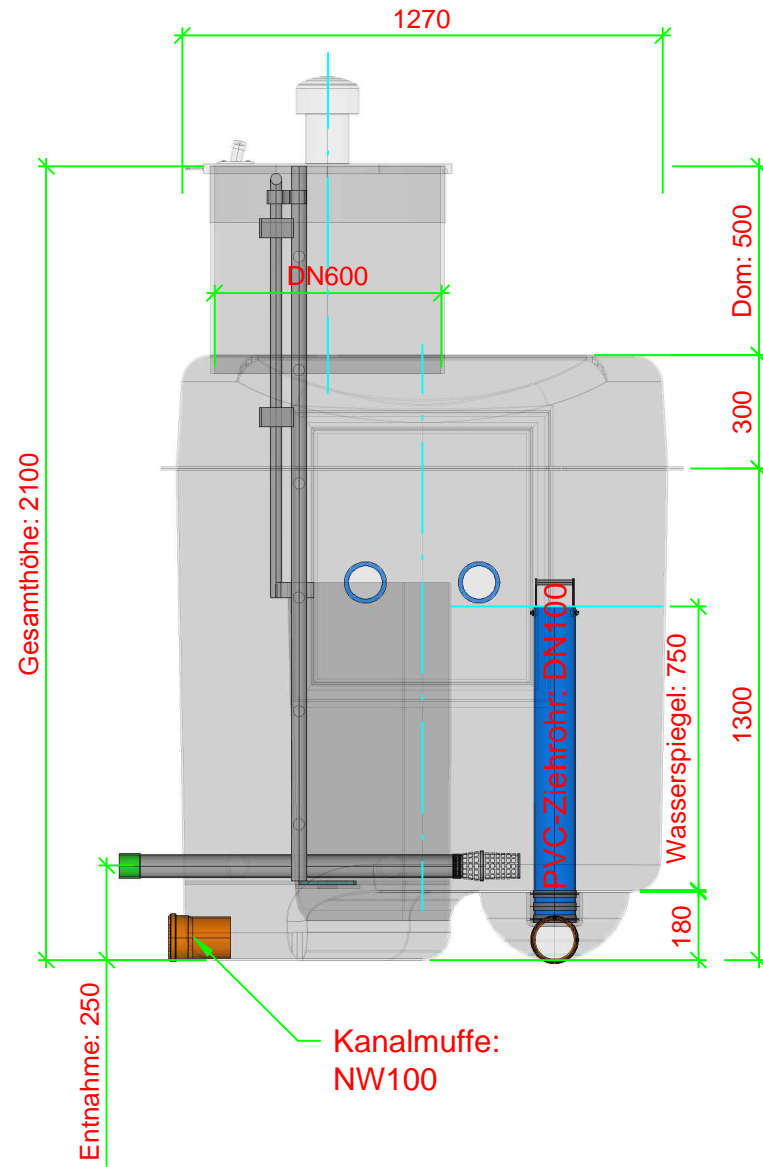
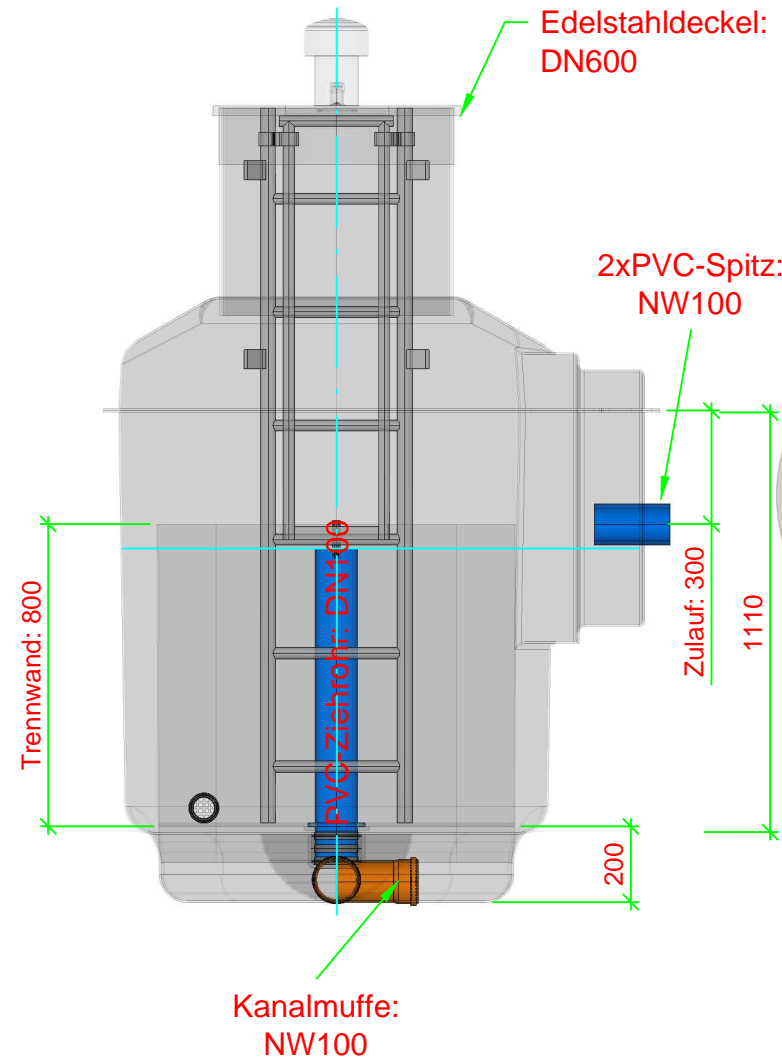


Aufriss

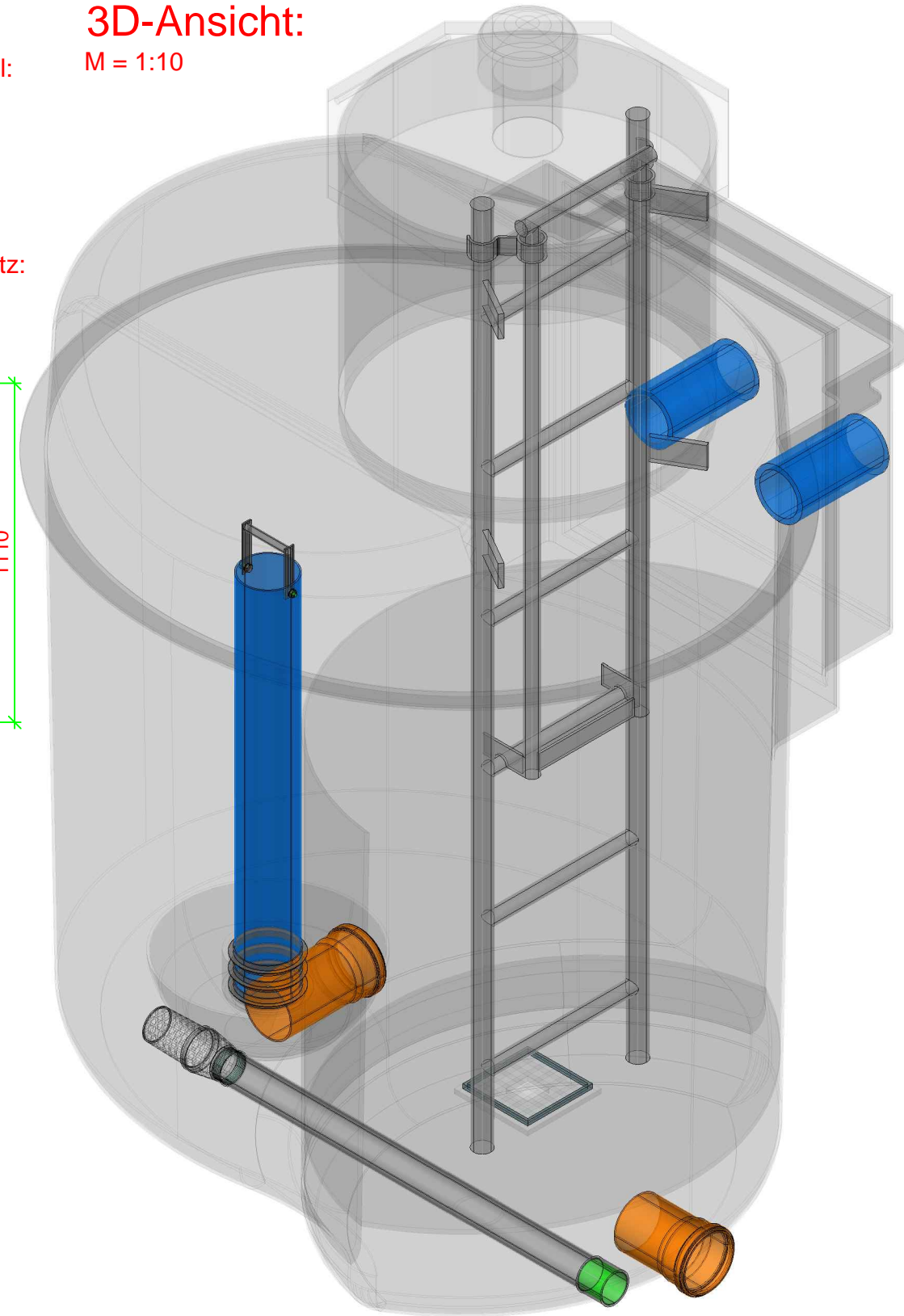


Kreuzriss

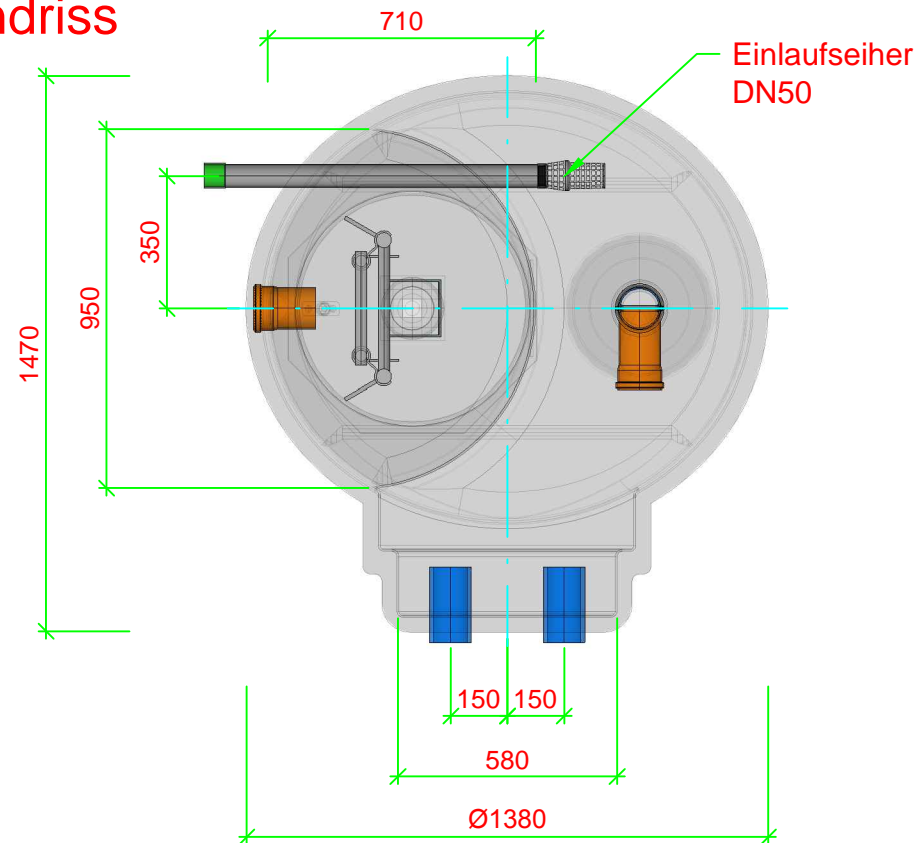




3D-Ansicht:

M = 1:10



Grundriss



REV. 00	Datum 17 / 04 / 2014	BRUNNENSTUBEN UND TRINKWASSERTANKS	
 <p>Leopoldshofstatt 50 A 4906 Eberschwang Tel. +43 7753/3811</p>		Tanks and chamber for drinking water	
		Kunde - Customer	
<small>All rights reserved. No part of this drawing may be reproduced, copied in any form or by means, without the prior permission of Aqua - System</small> <small>Diese Zeichnung ist Eigentum der Firma Aqua - System © Ges. m.b.H. Alle Rechte vorbehalten. Aqua - System © ist ein eingetragenes Markenzeichen.</small>			
Bezeichnung - Designation		Lieferung - Delivery	
Brunnenstube 1380		Nummer - Number 002	
Erstellt - Created	Kurt Binder	Datum - Date	- / - / -
Genehmigt - Approved	-	Datum - Date	- / - / -
		Maßstab	1:20
		Format	A3
		Blatt	01