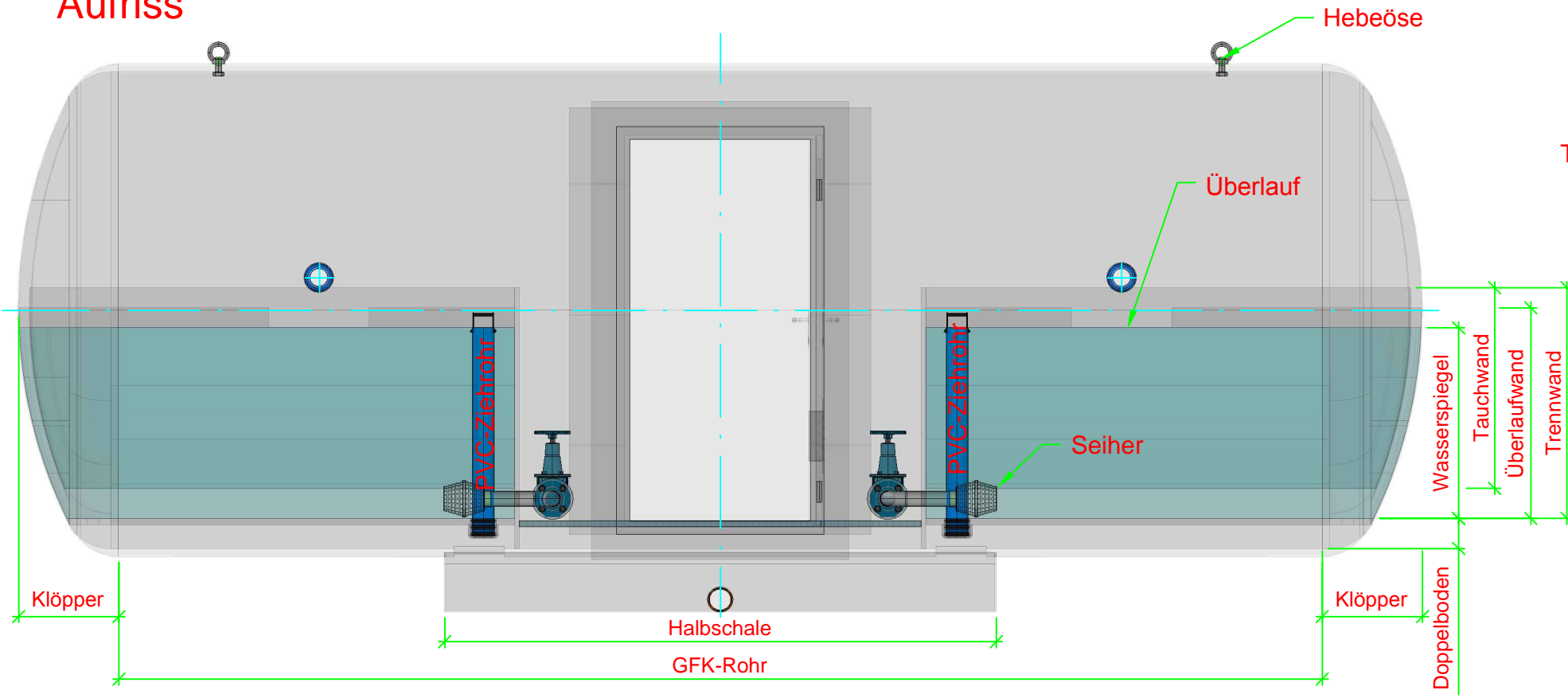
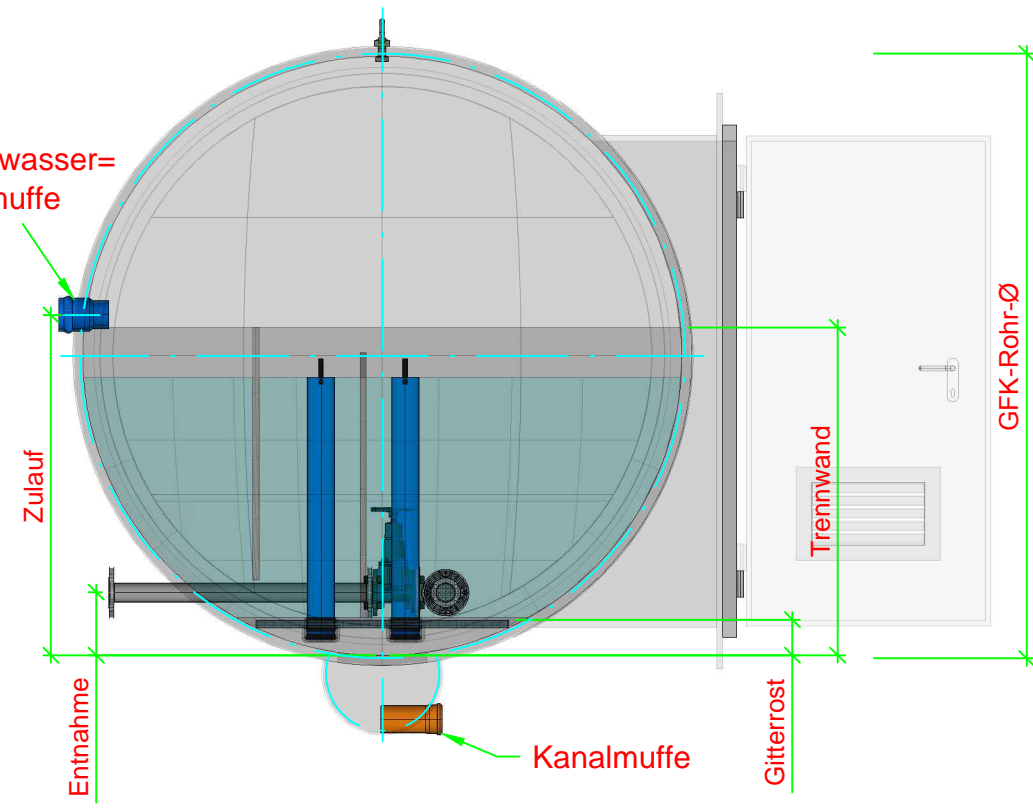


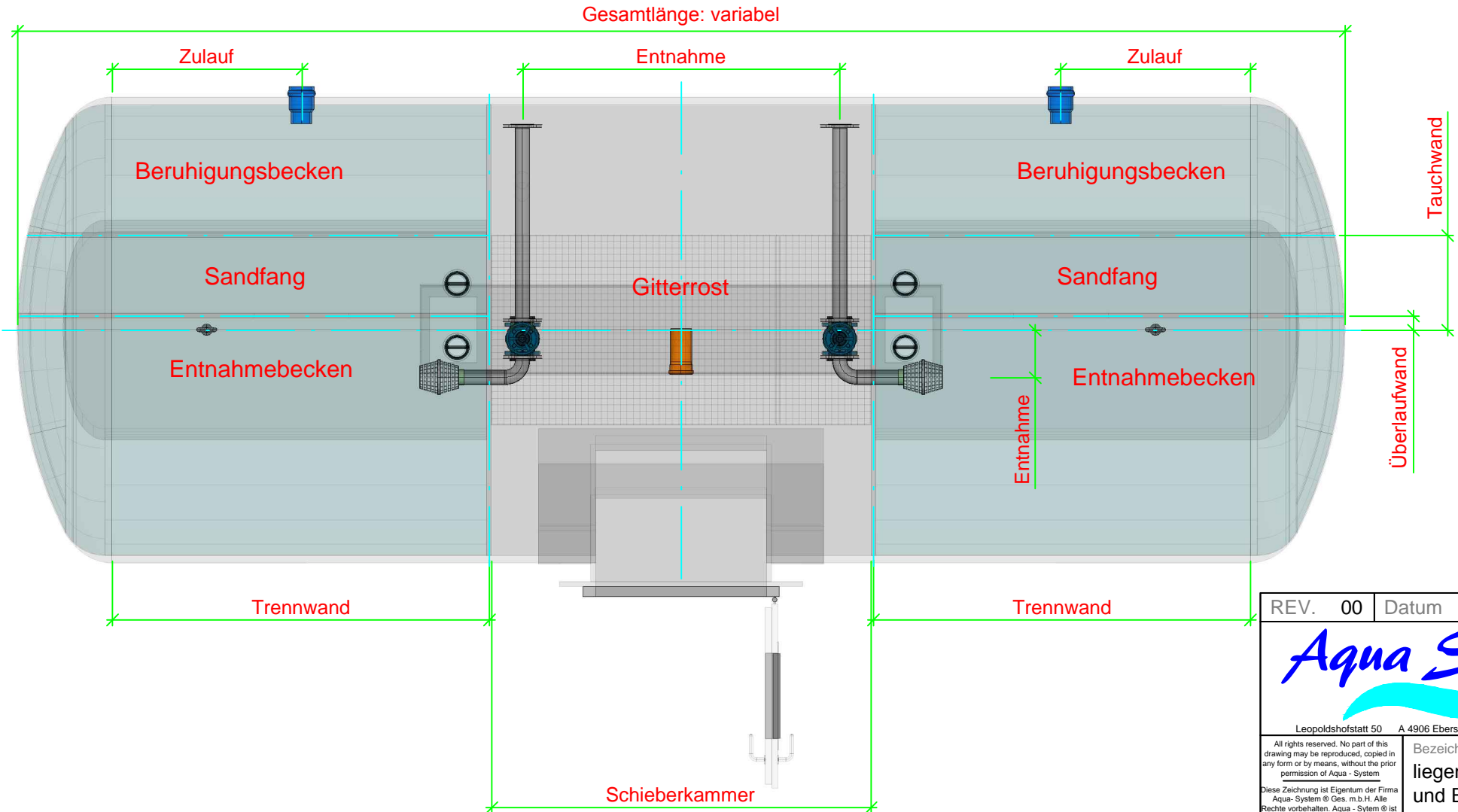
Aufriss



Kreuzriss

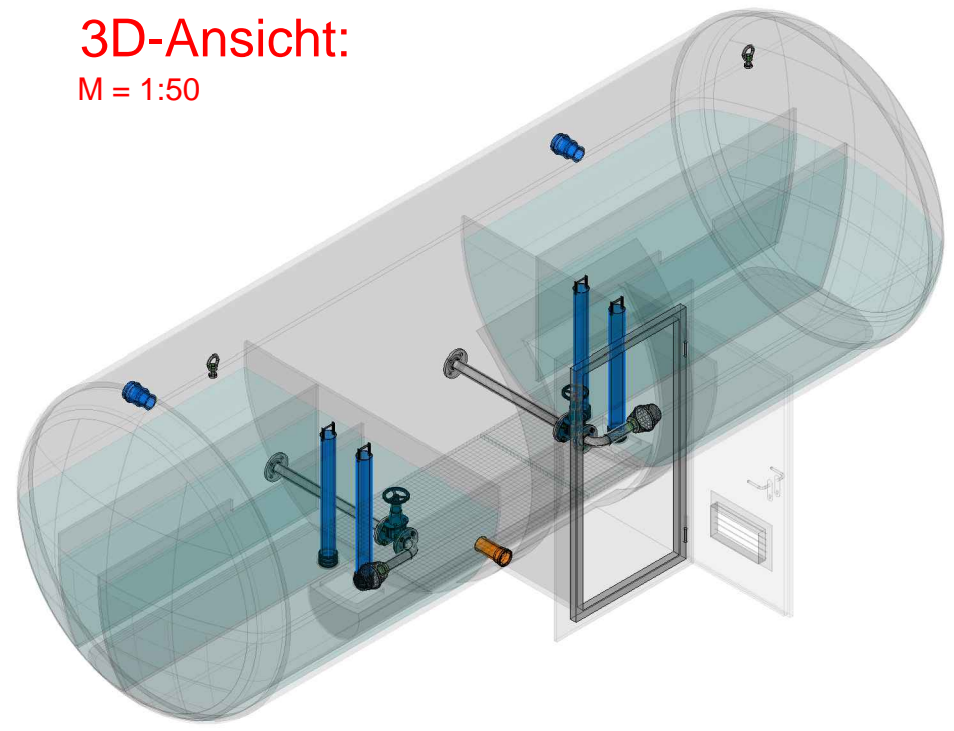



Grundriss



3D-Ansicht:

M = 1:50



REV. 00	Datum 20 / 12 / 2013	BRUNNENSTUBEN UND TRINKWASSERTANKS
		Tanks and chamber for drinking water
Leopoldshofstatt 50 A 4906 Eberschwang Tel. +43 7753/3811		Kunde - Customer
Bezeichnung - Designation liegender Quellsammler mit Entsandung; und Eingangstüre; Dimensionen sind variabel		Lieferung - Delivery Nummer - Number 018
Erstellt - Created	Kurt Binder	Datum - Date 02 / 05 / 2013
Genehmigt - Approved	-	Datum - Date - / - / -
Maßstab 1:30		Format A3
Blatt 01		