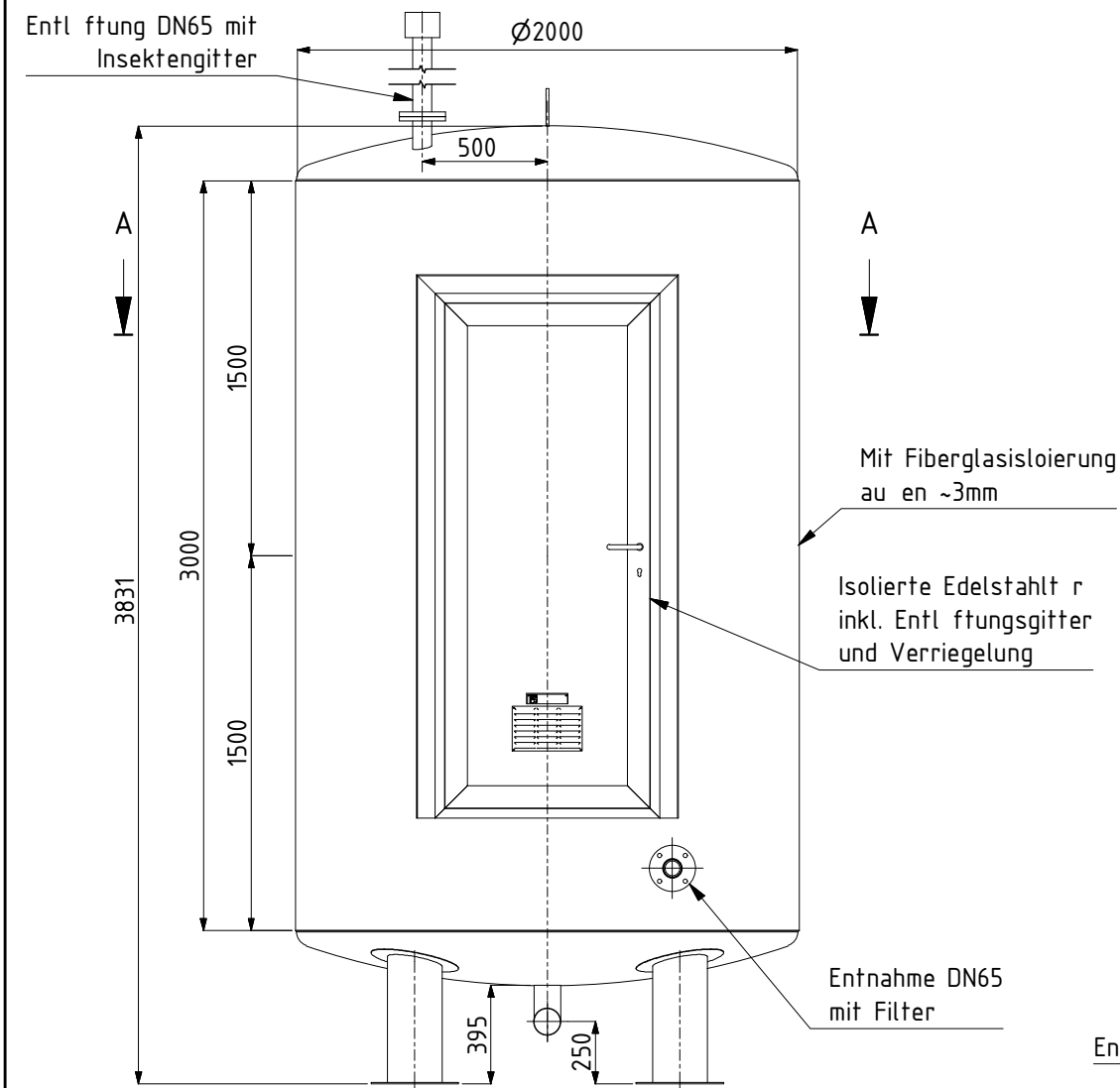
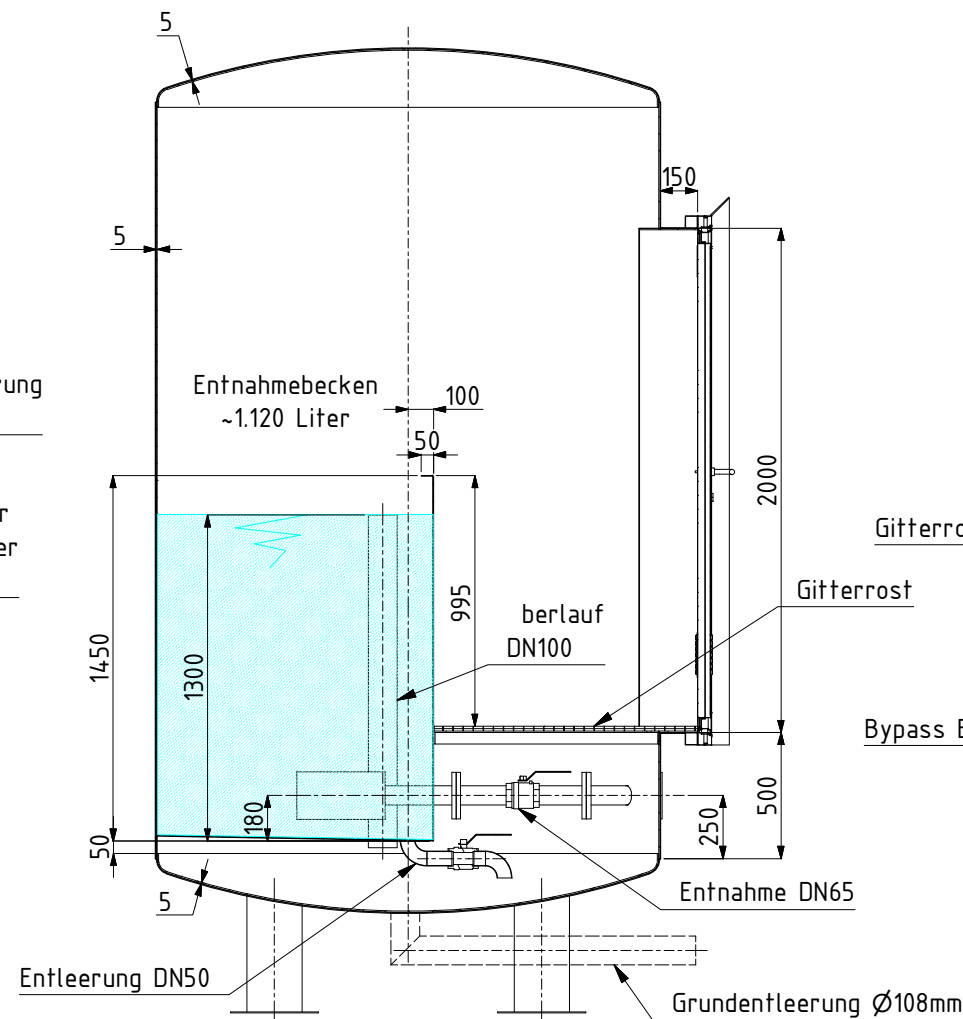


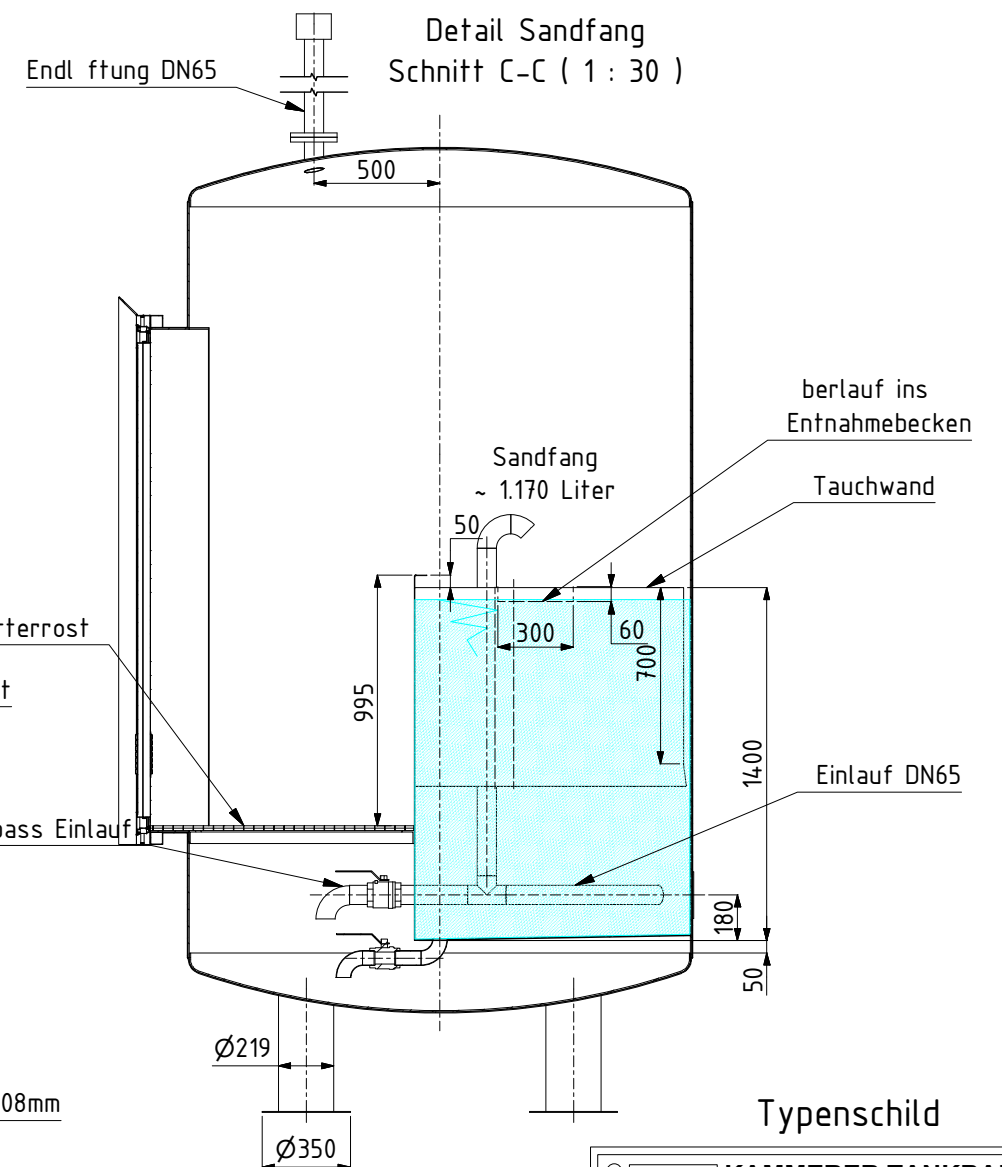
Vorderansicht (1 : 30)



Detail Entnahmebecken Schnitt B-B (1 : 30)



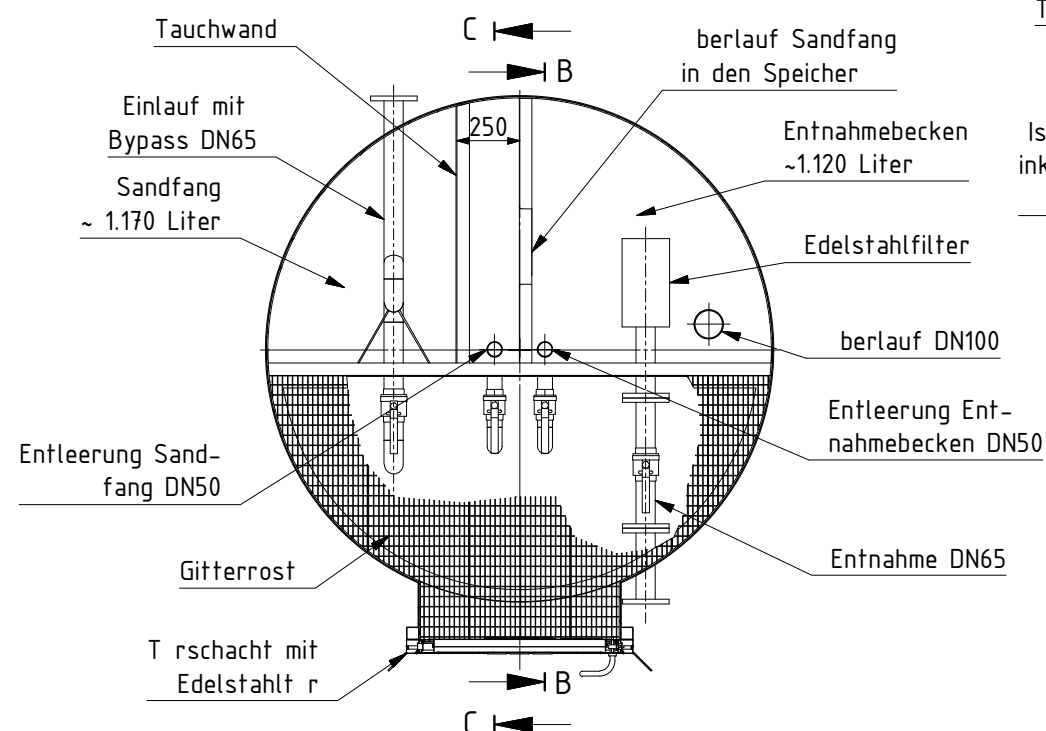
Detail Sandfang Schnitt C-C (1 : 30)



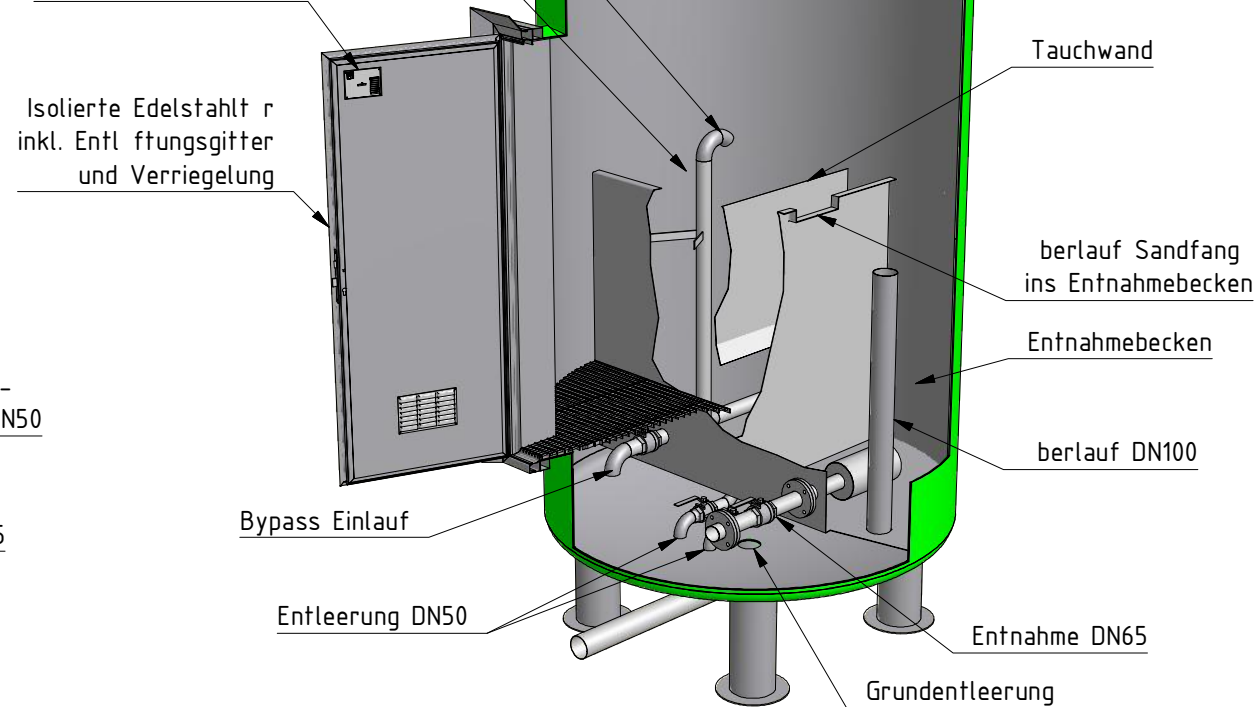
Typenschild

KTK	KAMMERER TANKBAU s.r.l. s. r.l.
I-39030 Kiens (BZ) Pustertaler Strasse 15 Tel. 0039 0474 565 317 info@kammerer.it	I-39030 Chienes (BZ) Via Pusteria 15 Tel. 0039 0474 565 317 Fax 0039 0474 565 061 www.kammerer.it
Herstellernummer / numero del serbatoio:	
Baujahr / anno di fabbricazione:	2012
Bauart / norma di riferimento:	<input type="checkbox"/> ähnlich / simile
Gewicht / peso:	ca. 1.600 kg
Werkstoff / materiale:	2
Volumen in m³ / volume in m³:	2
Prüfdruck / prova pressione:	- bar
Prüfdruck Zwischenraum / prova press. intercap.:	- bar
Korrosionsschutz außen / isolamento esterno:	1
<small>1= GFK Beschichtung / vetroresina 2= Epoxidharz / verniciatura epoxy 3= Gebelzt und Passiviert / decapato e passivato</small>	

Schnitt A-A (1 : 30)



Typenschild Kammerer



4				
3				
2				
1				
Revisionsnr.:	Beschreibung:	Gezeichnet:	Gepr. ft.:	Datum:
Lagermedium:	Betriebsdruck:	Drucklose Ausführung:		
Max. Temperatur:	Betriebstemperatur:			
KTK KAMMERER TANKBAU s.r.l. s. r.l. 39030 Kiens/Chienes (BZ) Pustertaler Str. 15 - Via Val Pusteria Tel. 0474 56 53 17 - Fax. 0474 56 50 61 E-mail: info@kammerer.it - www.kammerer.it				
Kunde/ cliente:	Bezeichnung/ denominazione:	Ma. stab/ scala:	Format/ formato:	
Projekt/ progetto:	Quellschacht B 2000	1:30	A 3	
Blatt/ foglio: 1 von/ di 1	Artikel Nr. 040101133	Datum/ data:	Gewicht:	
		10.05.2012	ca. 1.600 KG	
Zeichnungsnr./ nr. disegno:	Freigabe zur Produktion/ conferma per produzione:	SI ck / pezzi:	Material / materiale:	
			1.4301	
Diese Zeichnung ist Eigentum der Firma KAMMERER TANKBAU GMBH. Vervielfältigung und Weitergabe an dritte d rfen nicht ohne Einverst ndnis geschehen. Missachtung werden gerichtlich verfolgt.				