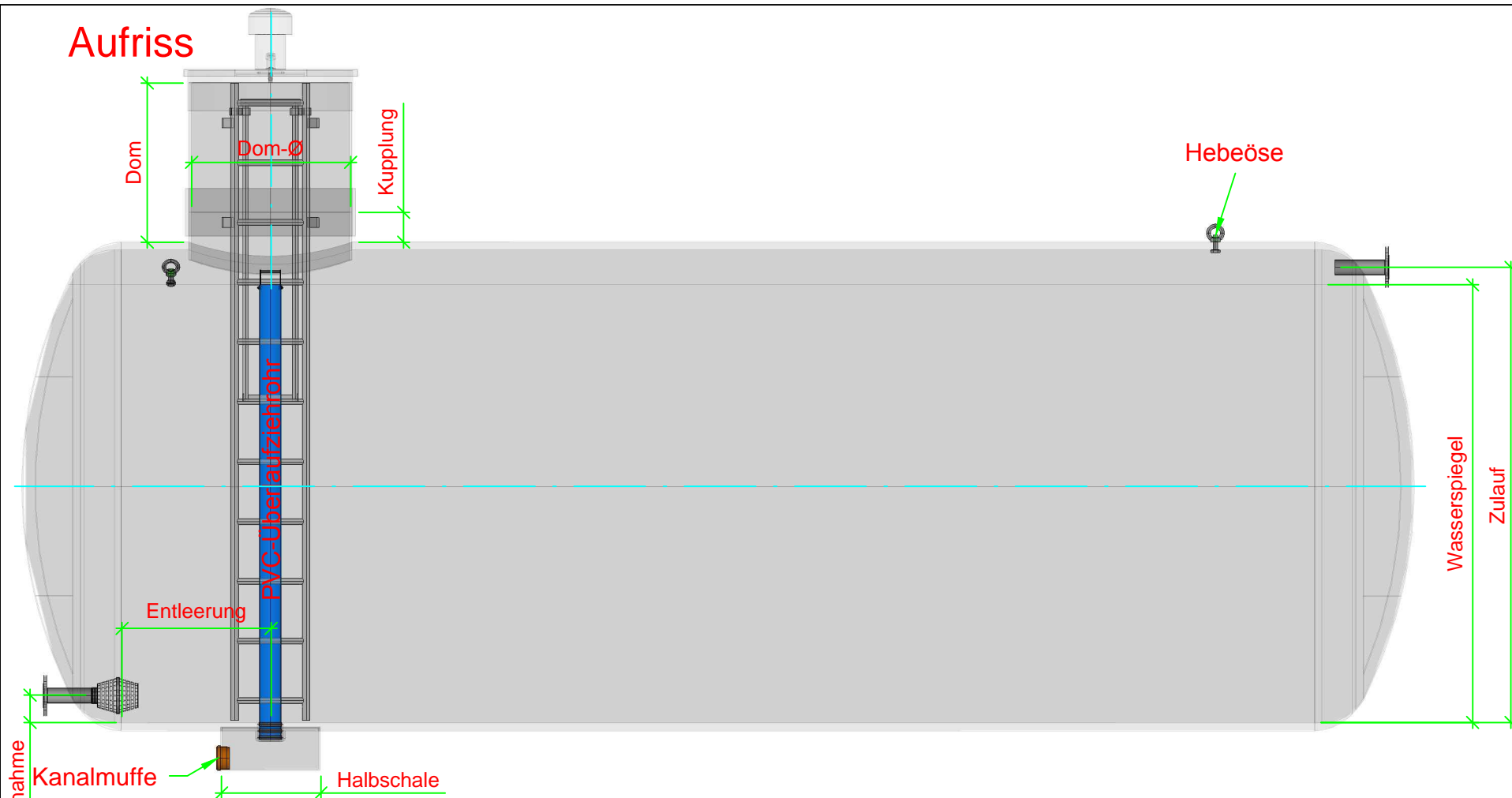
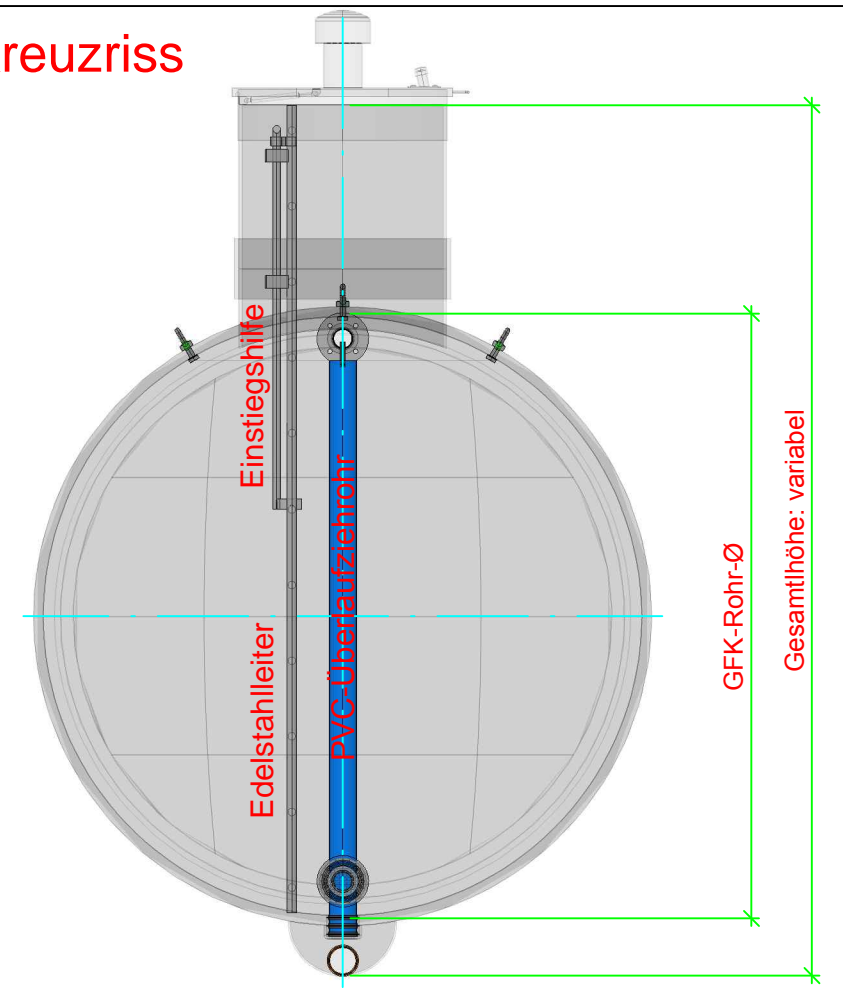


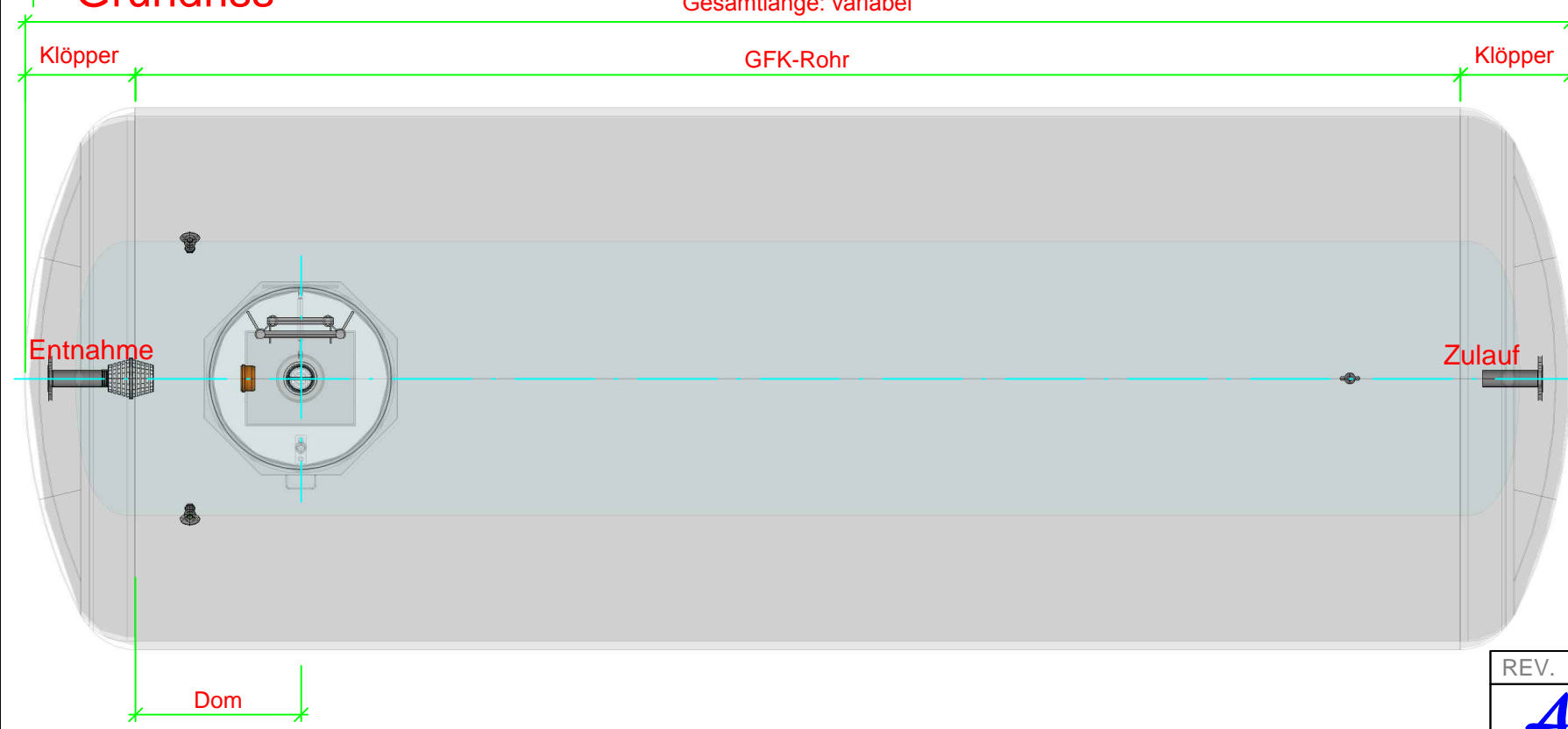
Aufriss



Kreuzriss

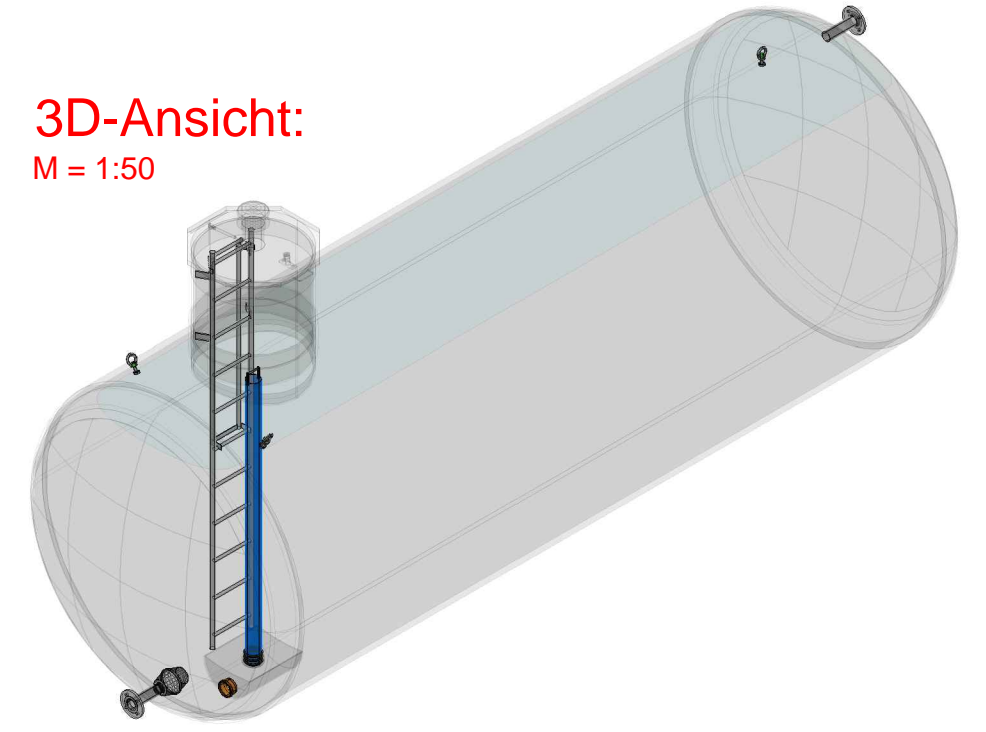



Grundriss



3D-Ansicht:

M = 1:50



REV. 00	Datum 19 / 04 / 2014	BRUNNENSTUBEN UND TRINKWASSERTANKS		
 Leopoldshofstatt 50 A 4906 Eberschwang Tel. +43 7753/3811		Tanks and chamber for drinking water		
		Kunde - Customer		
All rights reserved. No part of this drawing may be reproduced, copied in any form or by means, without the prior permission of Aqua - System. Diese Zeichnung ist Eigentum der Firma Aqua - System © Ges. m.b.H. Alle Rechte vorbehalten. Aqua - System © ist ein eingetragenes Markenzeichen.		Bezeichnung - Designation		Lieferung - Delivery
		Nassspeicher mit Einstiegsdome; Dimensionen sind variabel		Nummer - Number 011
Erstellt - Created	Kurt Binder	Datum - Date	20 / 08 / 2013	Maßstab
Genehmigt - Approved	-	Datum - Date	- / - / -	1:30
			Format	A3
			Blatt	01