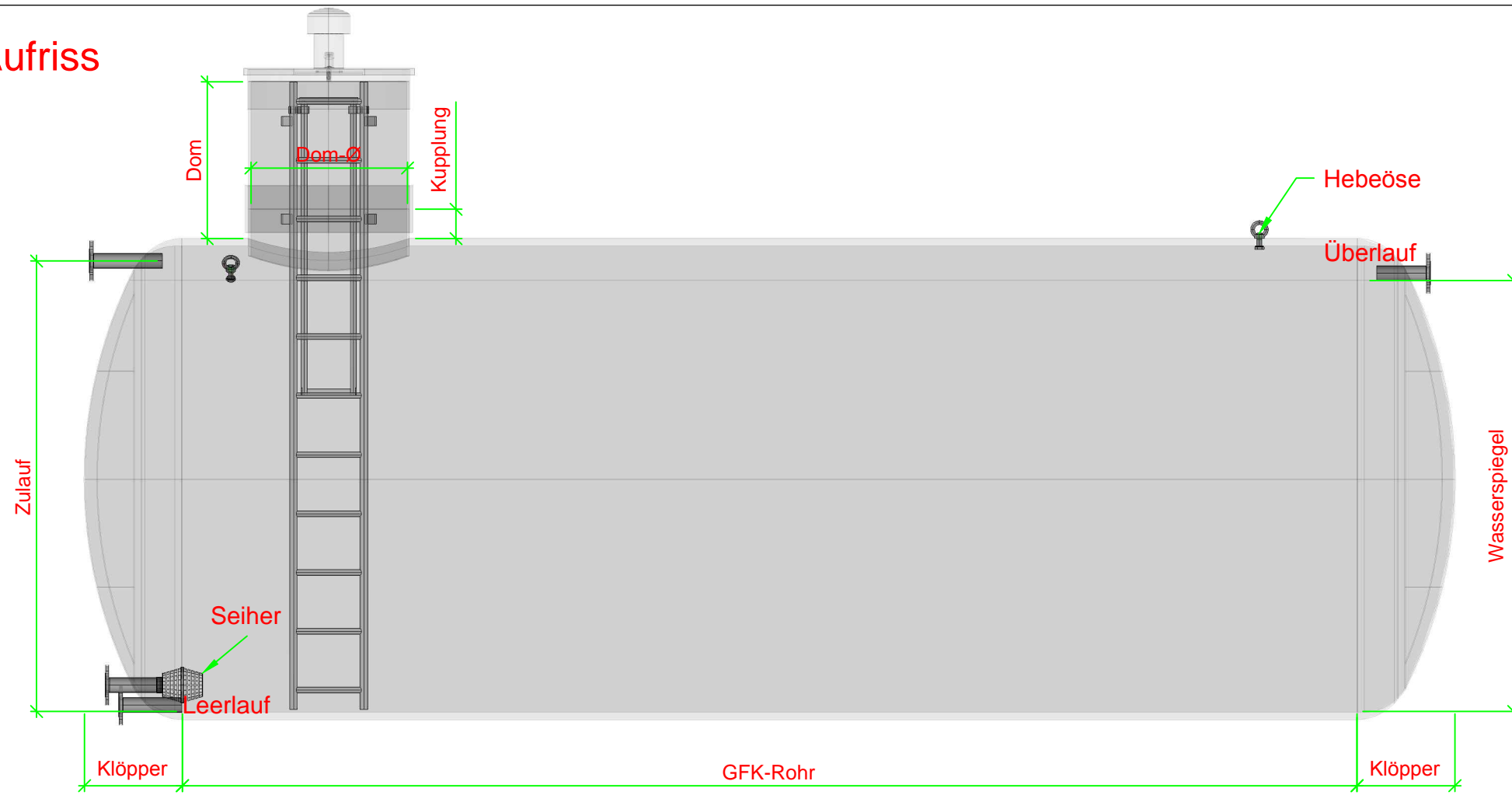
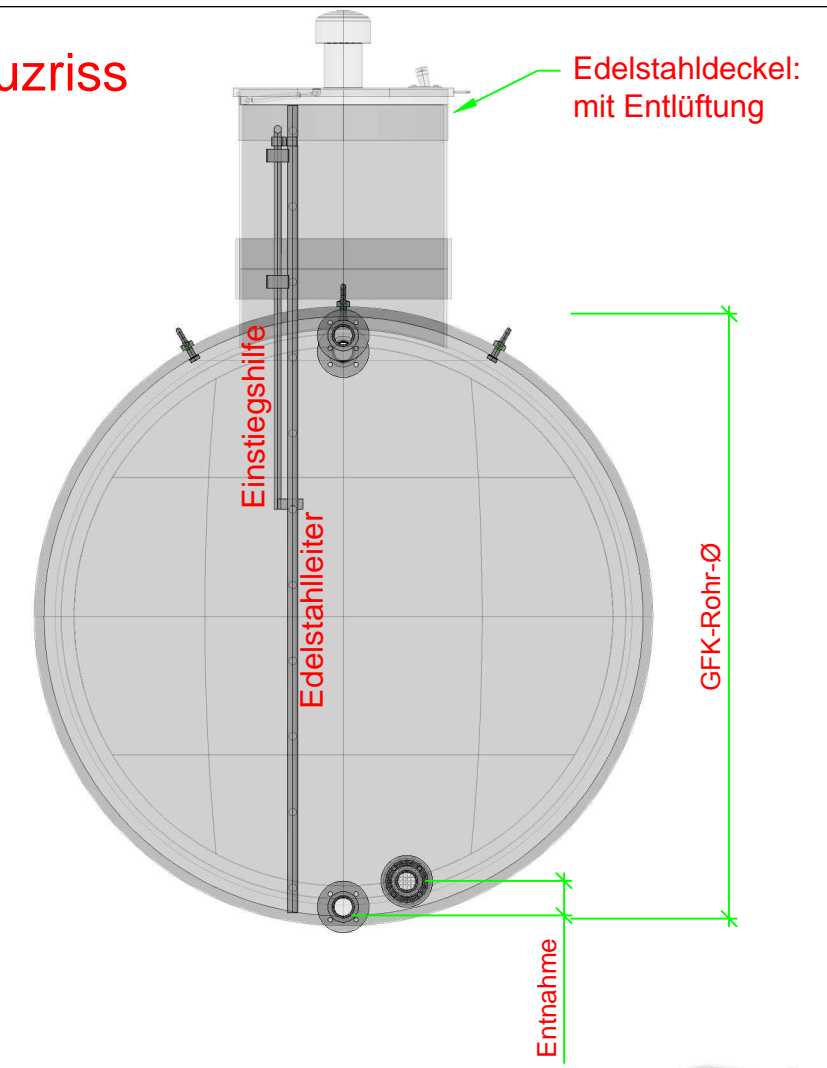


Aufriss



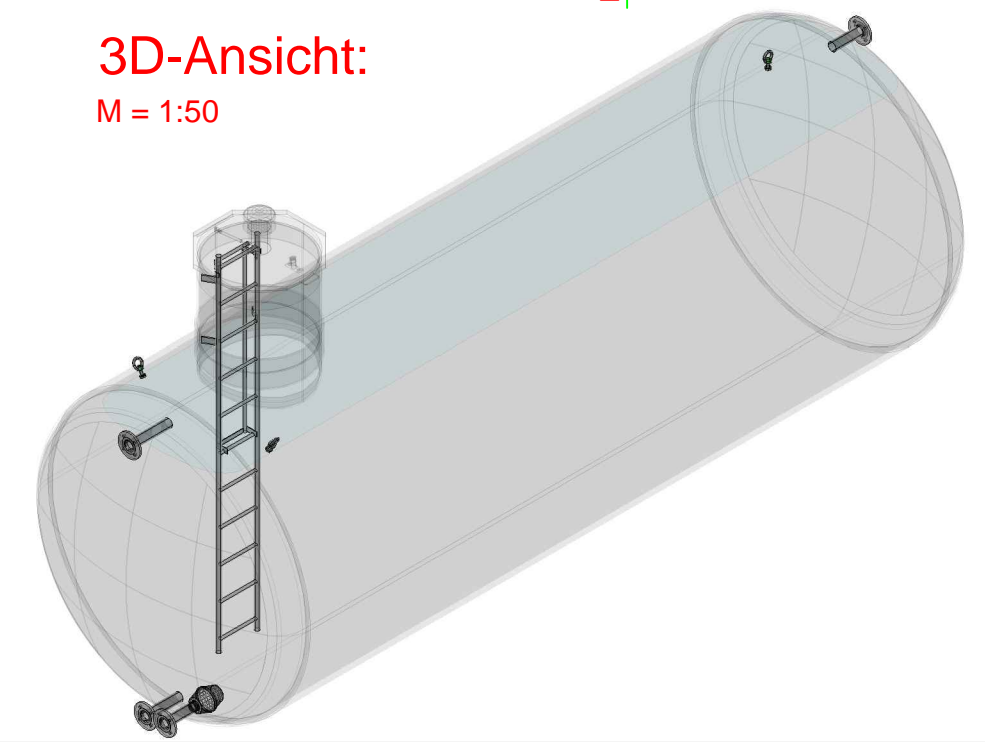
Kreuzriss




Grundriss



3D-Ansicht: M = 1:50



REV. 00	Datum 19 / 04 / 2014	BRUNNENSTUBEN UND TRINKWASSERTANKS		
 Leopoldshofstatt 50 A 4906 Eberschwang Tel. +43 7753/3811		Tanks and chamber for drinking water		
		Kunde - Customer		
Bezeichnung - Designation Nassspeicher DN2400 mit Einstiegsdom; Dimensionen sind variabel		Lieferung - Delivery		
		Nummer - Number 010		
Erstellt - Created	Kurt Binder	Datum - Date	20 / 08 / 2013	Maßstab 1:30 Format A3 Blatt 01
Genehmigt - Approved	-	Datum - Date	- / - / -	