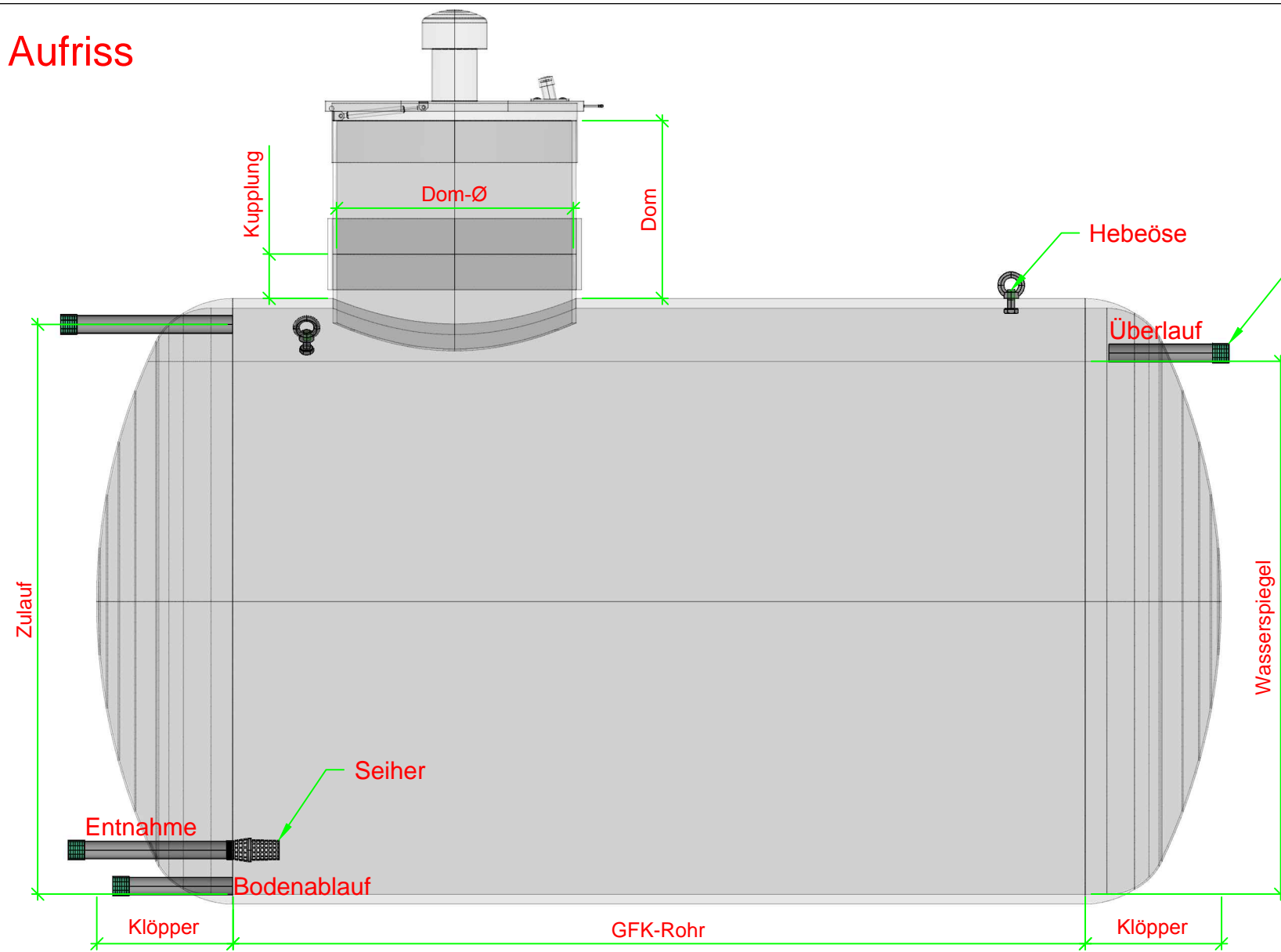
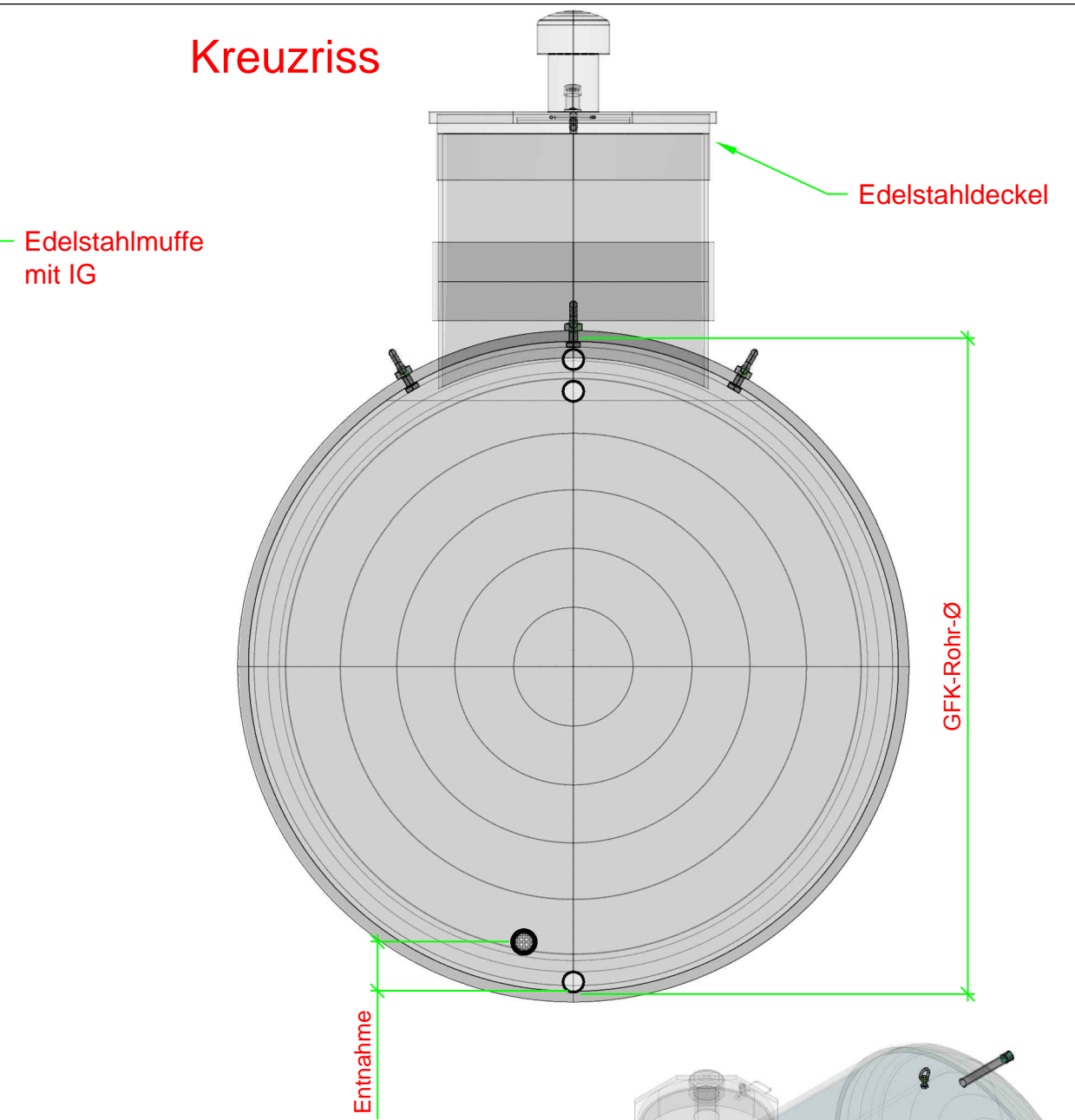


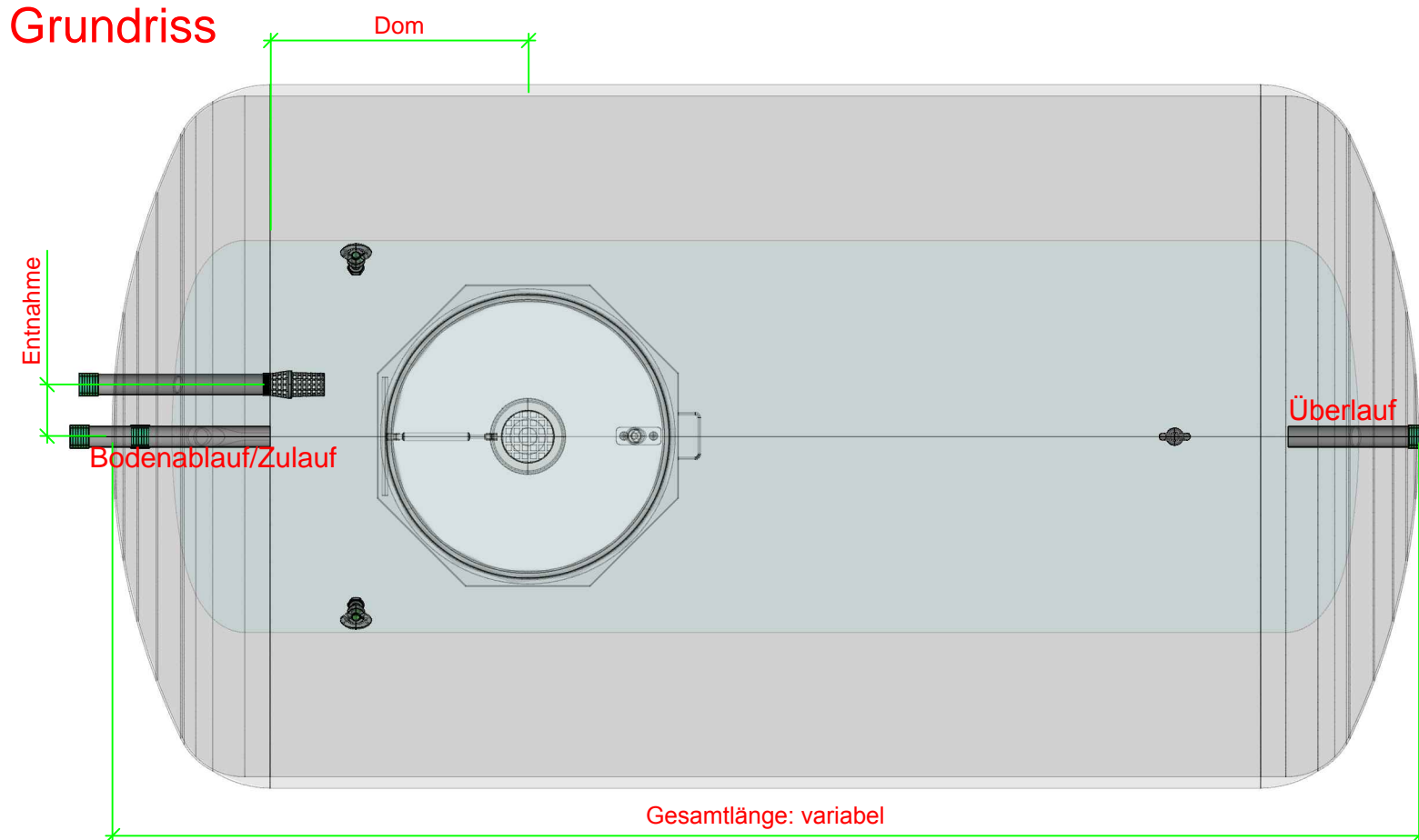
Aufriss



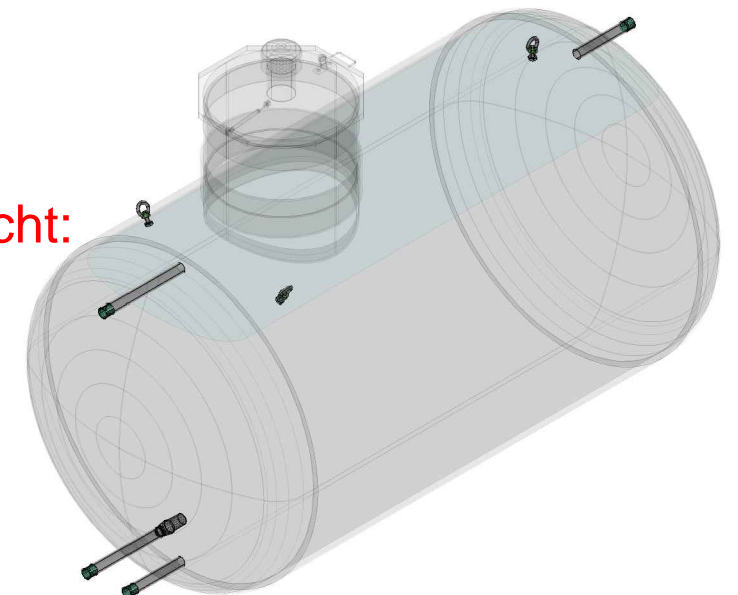
Kreuzriss




Grundriss



3D-Ansicht: M = 1:40



REV. 00	Datum 19 / 04 / 2014	BRUNNENSTUBEN UND TRINKWASSERTANKS	
 Leopoldshofstatt 50 A 4906 Eberschwang Tel. +43 7753/3811		Tanks and chamber for drinking water	
		Kunde - Customer	
Bezeichnung - Designation Nassspeicher DN2000 mit Einstiegsdom; Dimensionen sind variabel		Lieferung - Delivery Nummer - Number 008	
Erstellt - Created	Kurt Binder	Datum - Date	16 / 09 / 2013
Genehmigt - Approved	-	Datum - Date	- / - / -
Maßstab	Format	Blatt	
1:20	A3	01	