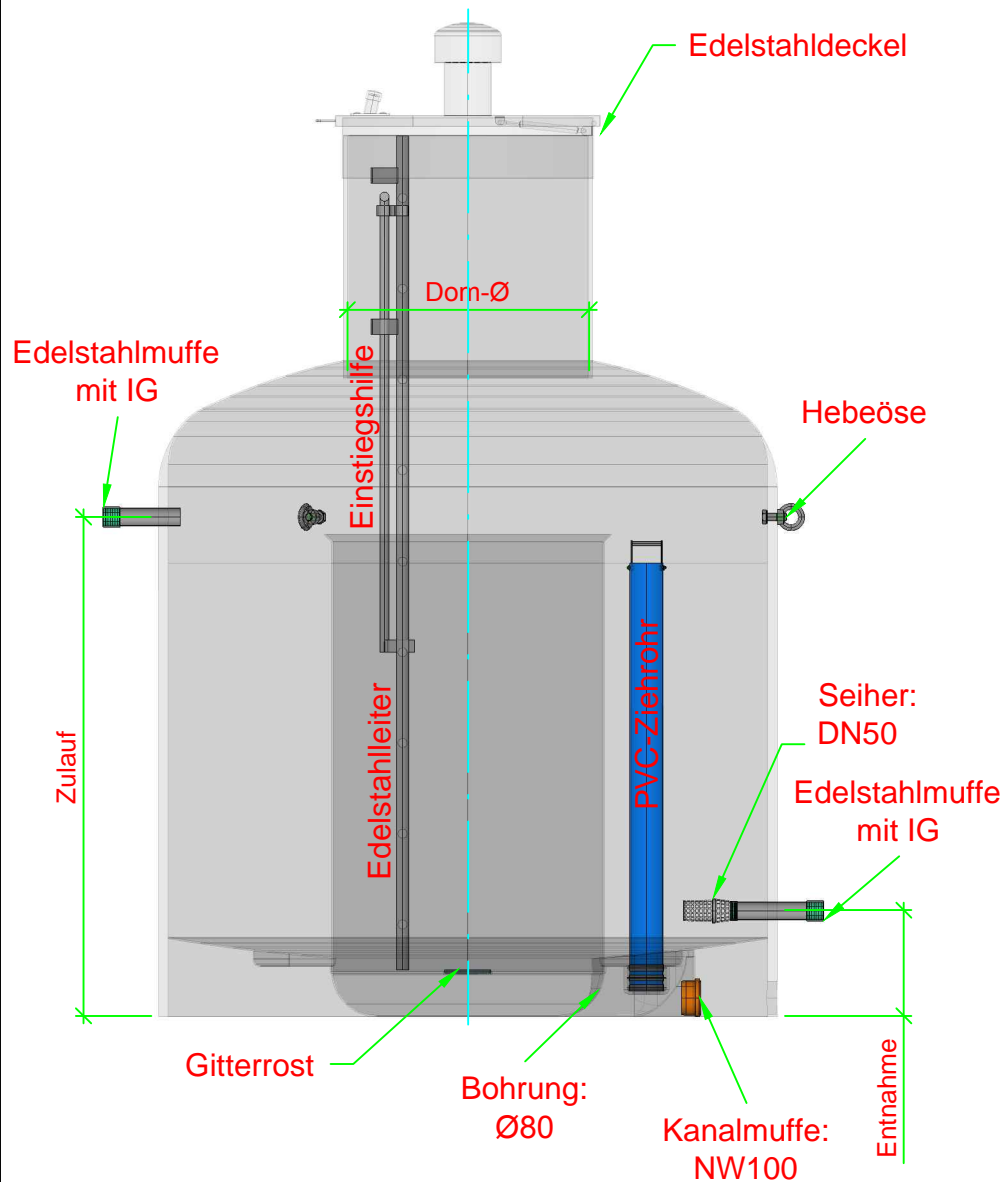
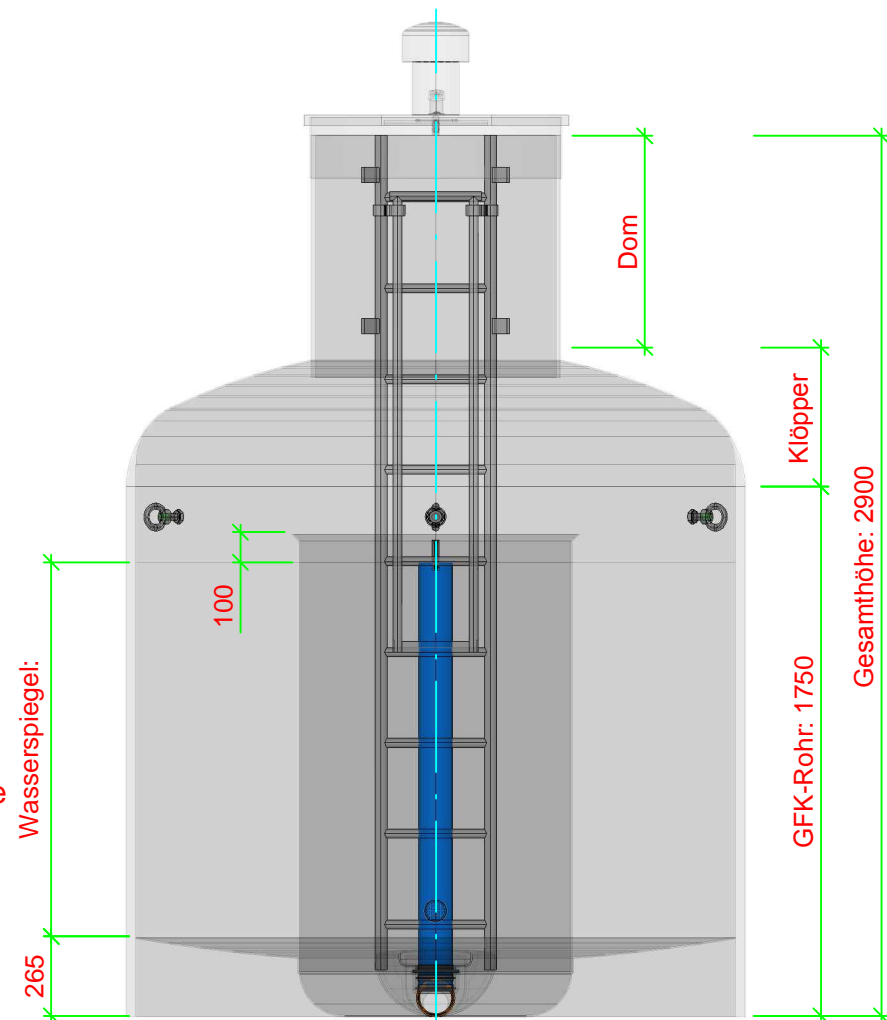


Aufriss

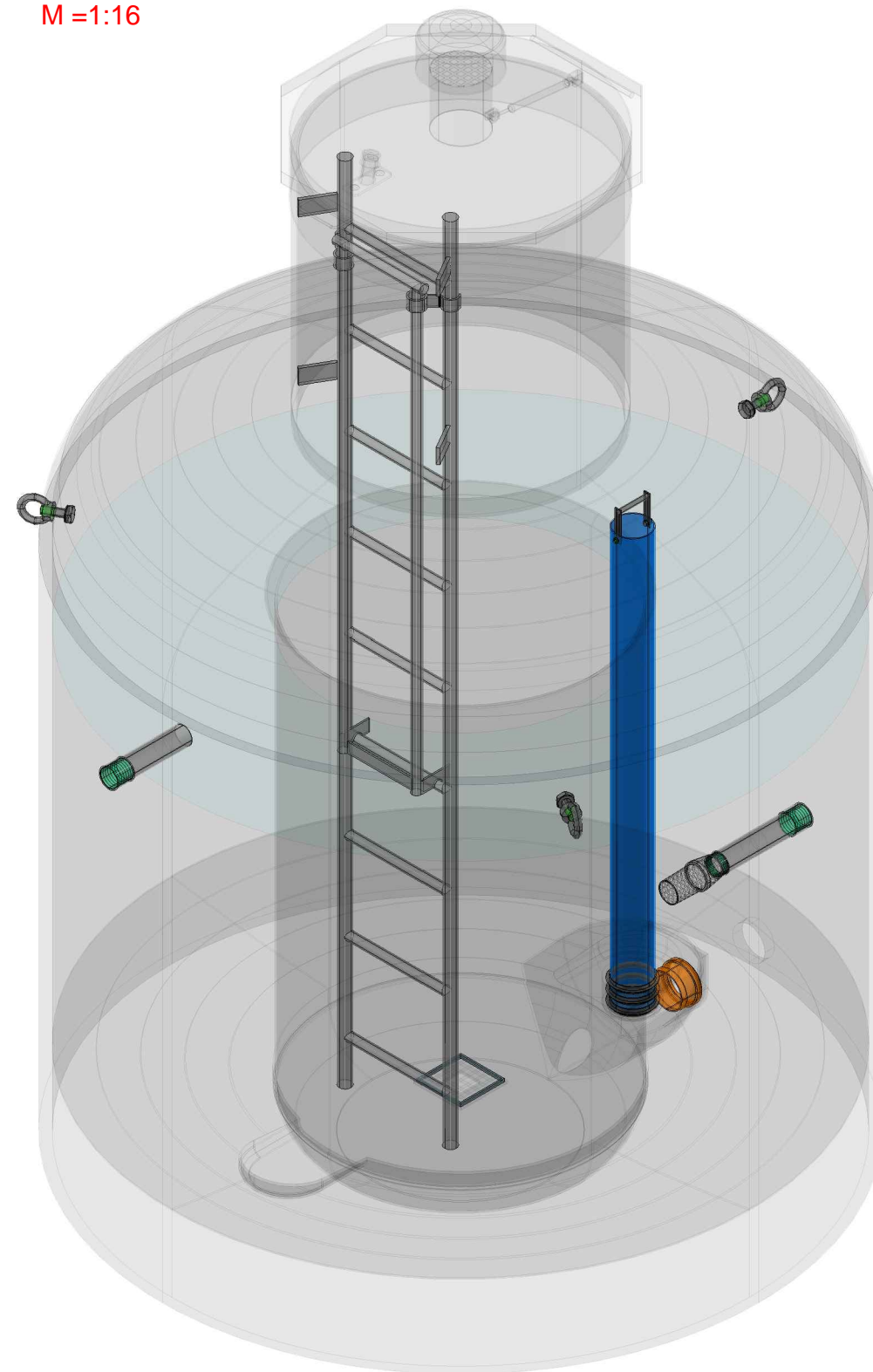


Kreuzriss

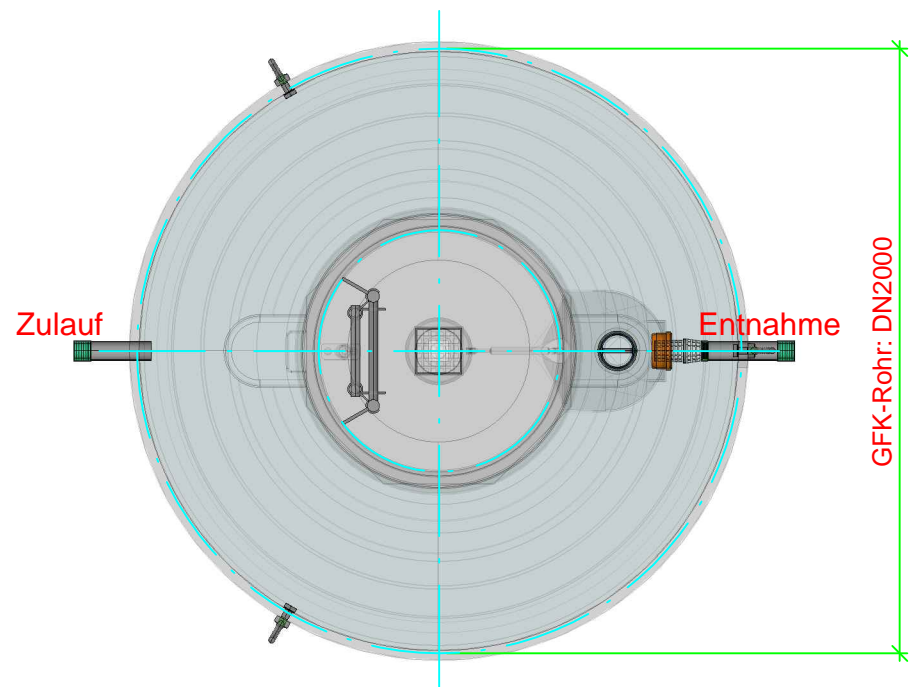




3D-Ansicht:

M = 1:16



Grundriss



| | | | | |
|--|----------------------|--------------------------------------|--|---|
| REV. 00 | Datum 19 / 04 / 2014 | BRUNNENSTUBEN UND TRINKWASSERTANKS | | |
|  Leopoldshofstatt 50 A 4906 Eberschwang Tel. +43 7753/3811 | | Tanks and chamber for drinking water | |  |
| | | Kunde - Customer | | |
| Bezeichnung - Designation Bauernhofspeicher DN2000 Typ 3m³; Dimensionen sind variabel | | Lieferung - Delivery | | |
| Erstellt - Created Kurt Binder | | Datum - Date 06 / 05 / 2013 | | Nummer - Number 004 |
| Genehmigt - Approved | | Datum - Date - / - / - | | Maßstab 1:25 |
| | | | | Format A3 |
| | | | | Blatt 01 |