

Wasser

das **Blut** der Erde



Trinkwasserversorgung, Behälter- und Schachtbau
Leopoldshofstatt 50, 4906 Eberschwang
Tel: +43 7753 38 11, Fax: +43 7753 38 11-20
office@aqua-system.at, www.aqua-system.at

Projekt:

Ansprechpartner:

Tel.: Fax:

E-mail:

PLZ-Ort:

Straße:

1. **Speicherart:**

Trinkwasserspeicher

Nutzwasserspeicher

Löschwasserspeicher

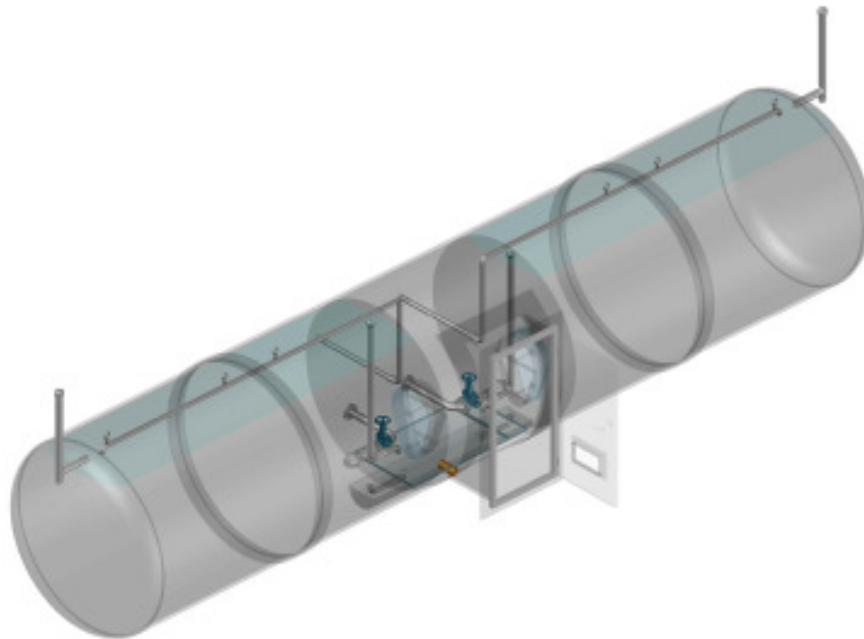
mit vorgeschaltetem Sandfang

2. Trockeneinstieg

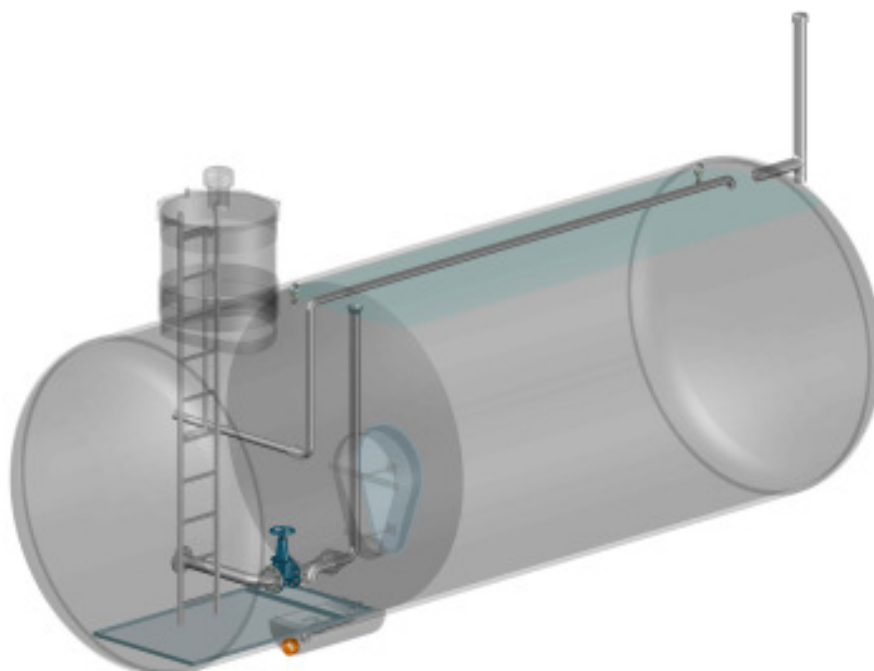
Nasseinstieg

3. **Schieberkammerposition:**

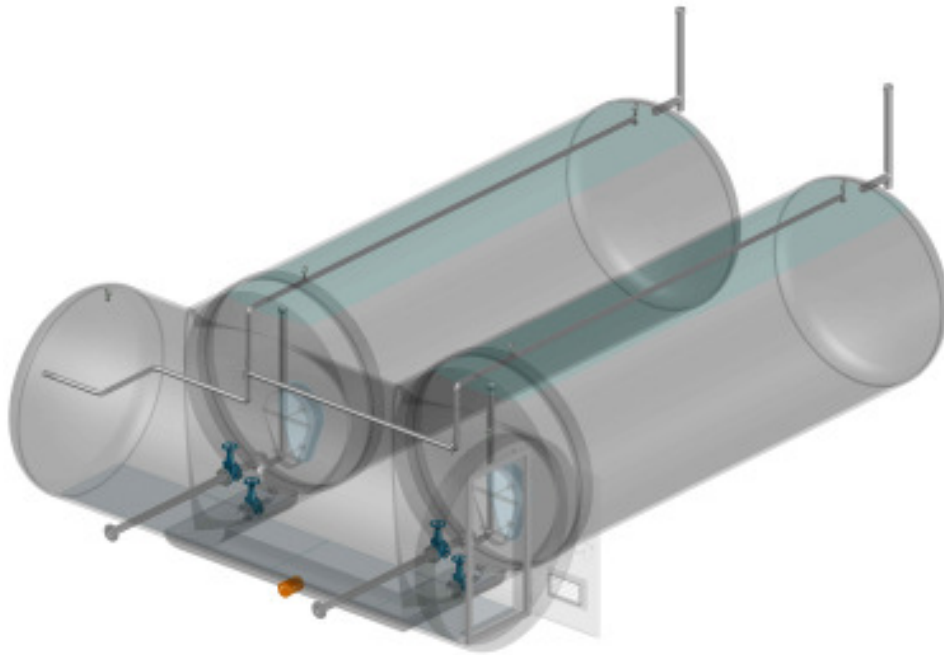
mittige Schieberkammer



stirnseitige Schieberkammer

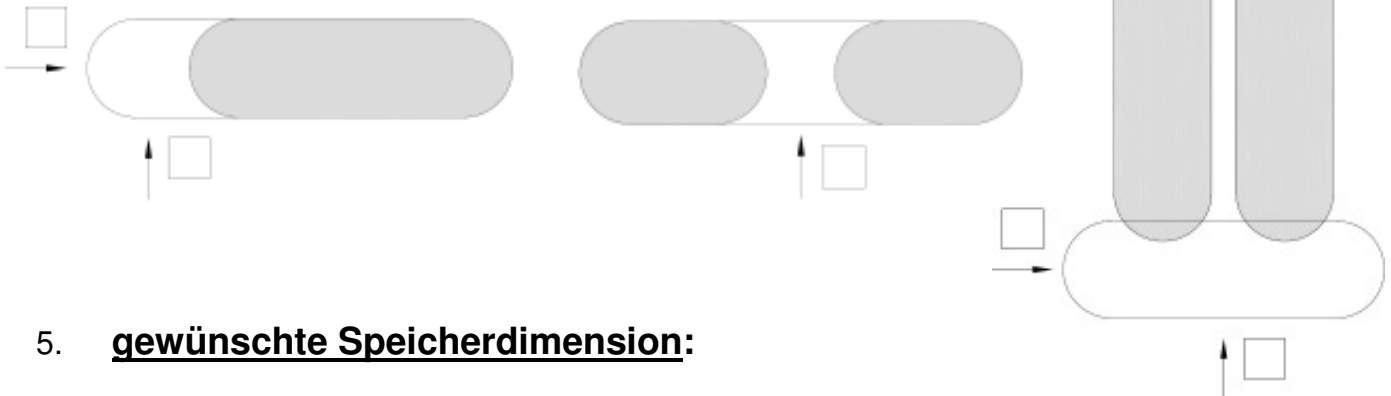


- quer liegende Schieberkammer



4. **Zugangsmöglichkeiten:**

- Einstiegsdom mit Edelstahlleiter
- Edelstahltüre (mittig, stirnseitig oder variabel)



5. **gewünschte Speicherdimension:**

Schieberkammerlänge: mm

DN

Länge mm

Nutzhalt: m³

6. **Verfügbarer Platz:**

Länge m

Breite m

Aushubtiefe m

Aufschüttung m

7. **Anschlüsse (Anzahl, Dimension) und Verrohrungsmaterial:**

...mal Zulauf DN Edelstahl PVC Flansch Gewinde

...mal Entnahme DN Edelstahl PVC Flansch Gewinde

...mal Überlauf DN Edelstahl PVC

...mal Restentleerung DN Edelstahl PVC

...mal Entlüftung DN Edelstahl PVC

8. **Einbauteile:**

Schieber Kugelhahn Probenahmehahn

Wasserzähler Ausbaustücke Absperrung

Druckreduzierung Schwimmersteuerung UV-Entkeimung

Drucksteigerung Stromanschluss Unterwasserbeleuchtung

Kabeldurchführung Schaltkasten Licht in Schieberkammer

9. **Erreichbarkeit:**

mit LKW

andere Transportart notwendig

10. **Anmerkungen:**

.....
.....
.....