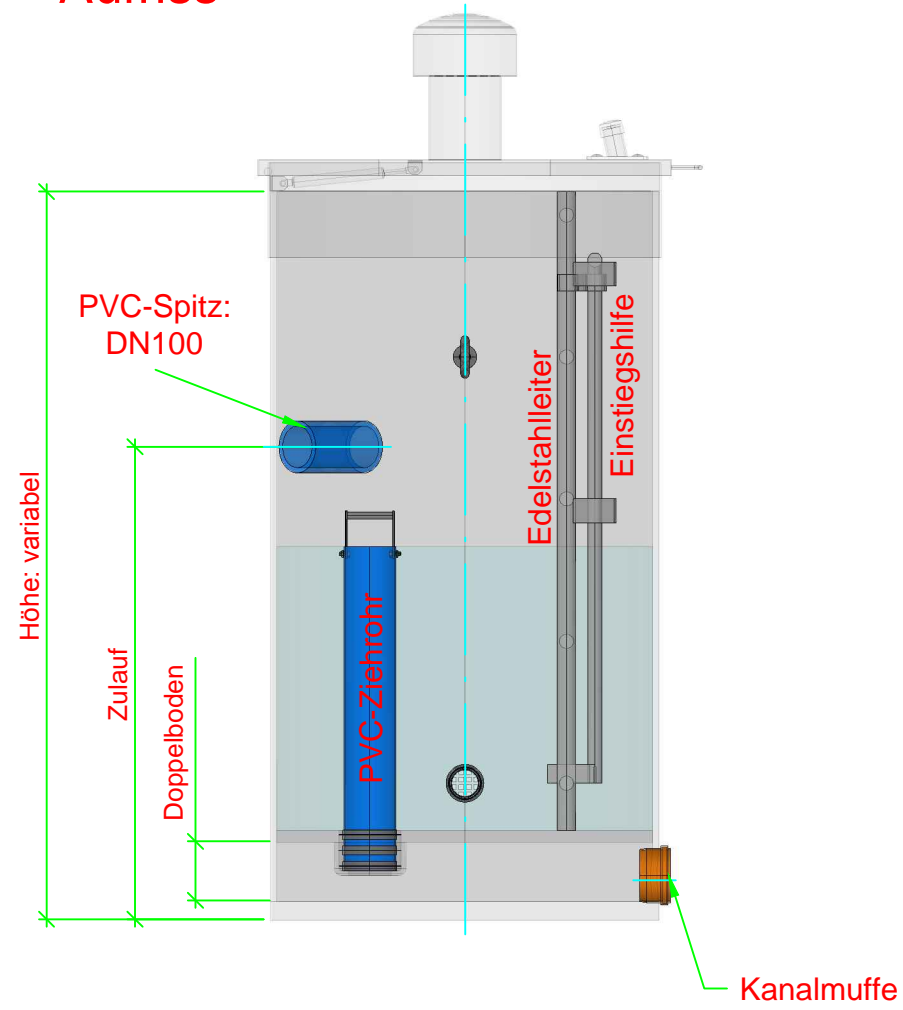
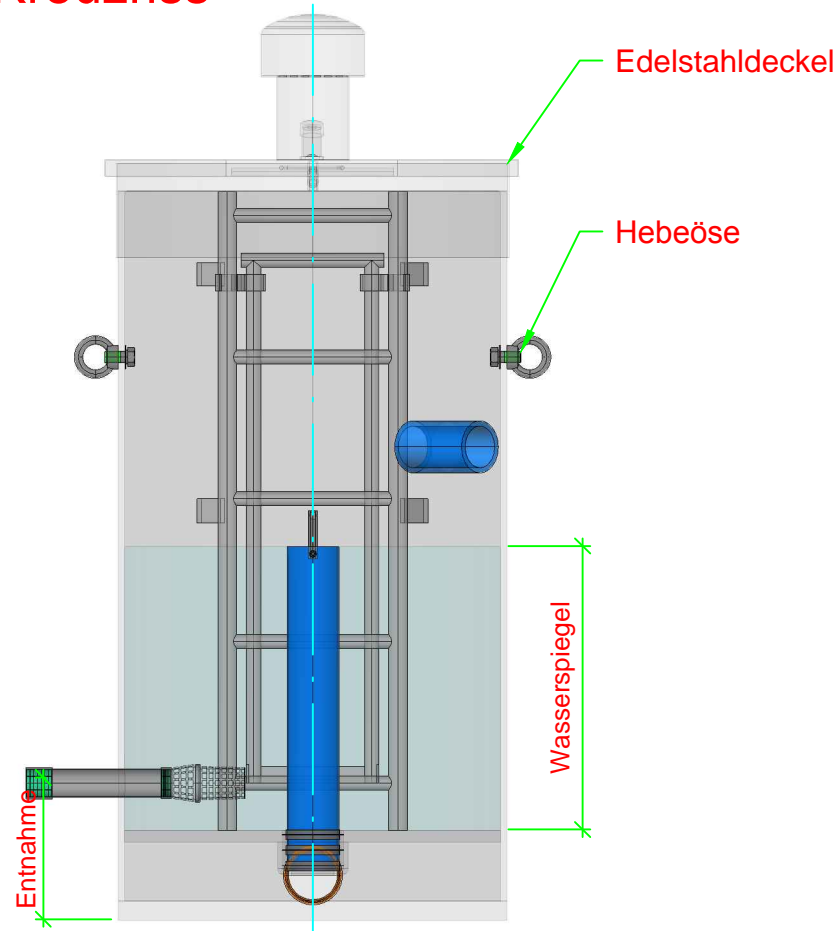


# Aufriss

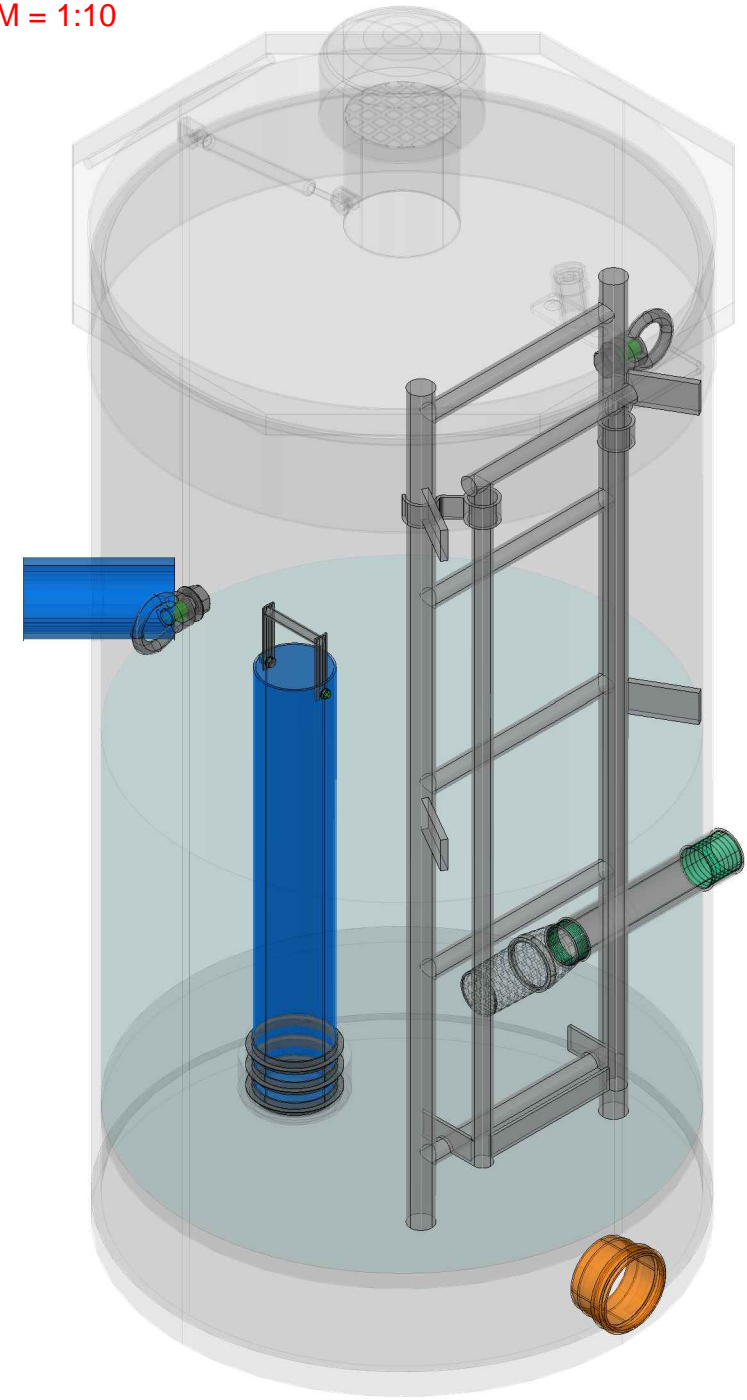


# Kreuzriss

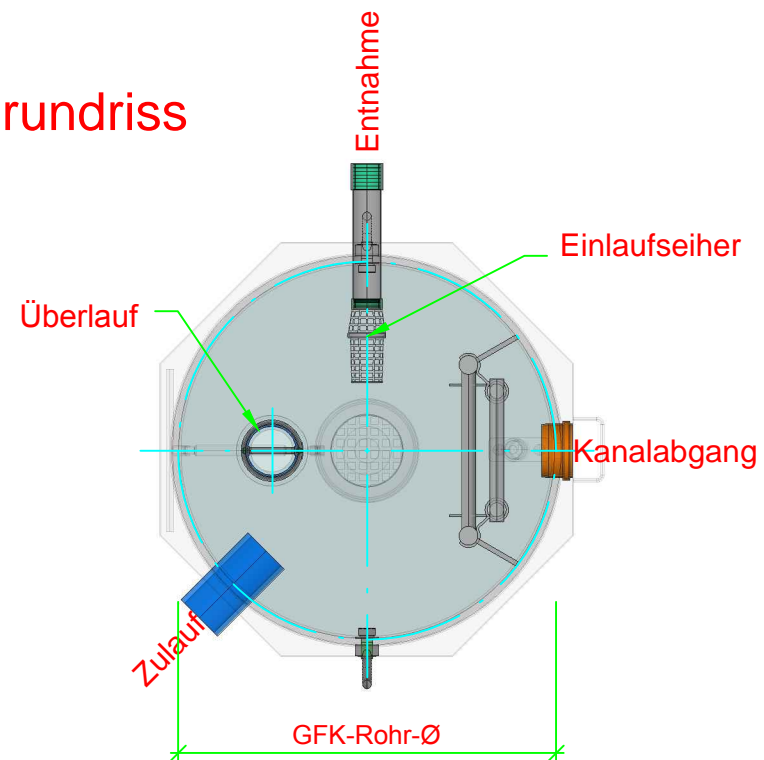


# 3D-Ansicht:

M = 1:10



# Grundriss



REV. 00	Datum 17 / 04 / 2014	BRUNNENSTUBEN UND TRINKWASSERTANKS		
 Leopoldshofstatt 50 A 4906 Eberschwang Tel. +43 7753/3811		Tanks and chamber for drinking water		
		Kunde - Customer		
Bezeichnung - Designation <b>Quellsammler:</b> Dimensionen sind variabel		Lieferung - Delivery		
Erstellt - Created Kurt Binder		Datum - Date 02 / 05 / 2013		Nummer - Number 001
Genehmigt - Approved		Datum - Date - / - / -		Maßstab 1:16
				Format A3
				Blatt 01